



фурнитура России

ROYKA

КОМПЛЕКТУЮЩИЕ

2024

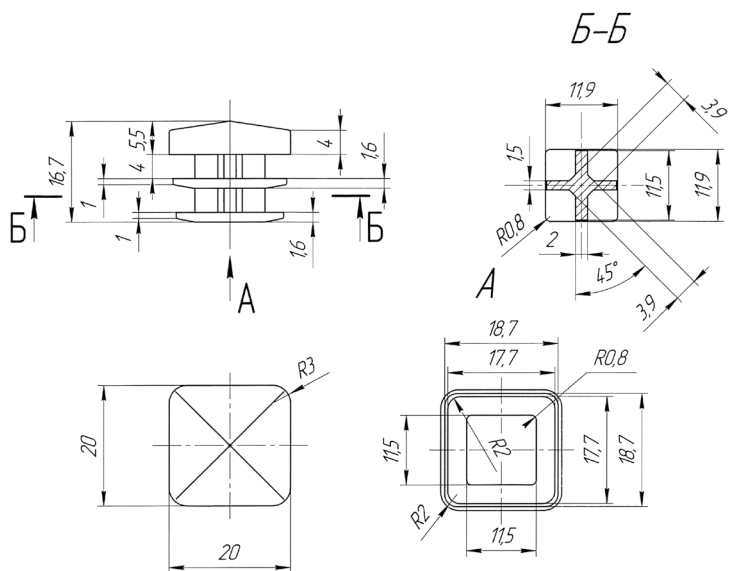
ЗАГЛУШКИ	3
НОЖКИ, ОПОРЫ	5
РУЧКИ	18
ПРОЧАЯ ФУРНИТУРА	21
МЕХАНИЗМЫ	38
ОБОРУДОВАНИЕ	45

ЗАГЛУШКИ

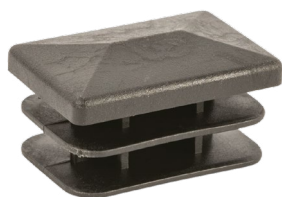
ЗАГЛУШКА 20 × 20



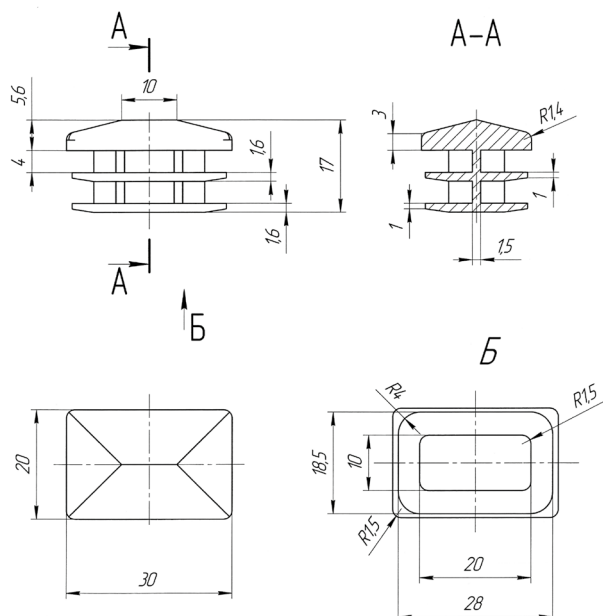
Материал: Пластик
Масса: 2,58 г



ЗАГЛУШКА 20 × 30



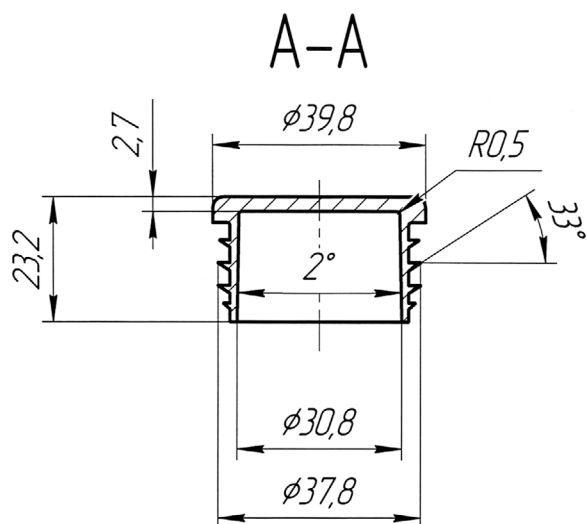
Материал: Пластик
Масса: 3,71 г



ЗАГЛУШКА D-40 мм



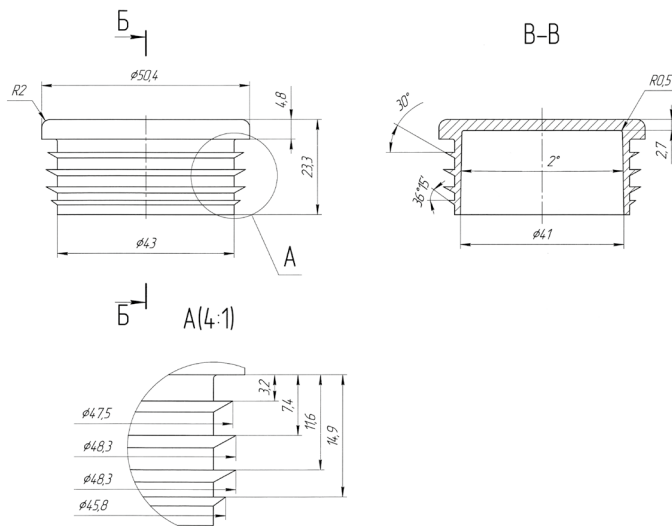
Материал: Пластик
Масса: 6,86 г



ЗАГЛУШКА D-50 мм



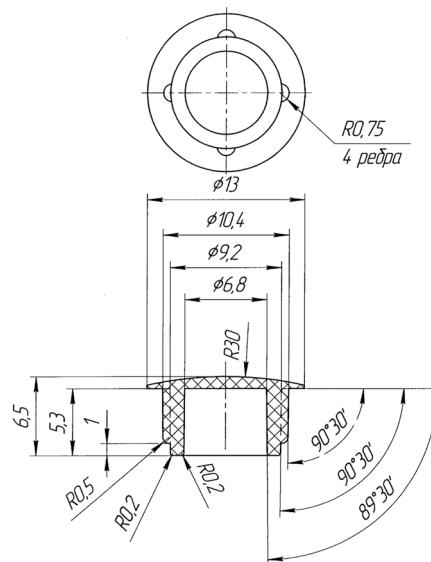
Материал: Пластик
Масса: 10,58 г



ЗАГЛУШКА D 10



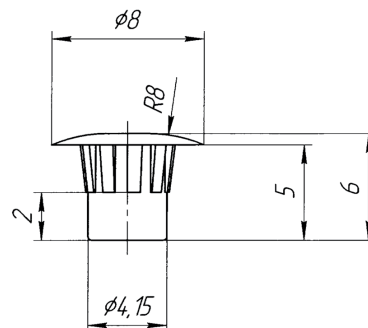
Материал:
Пластик
Масса: 0,26 г



ЗАГЛУШКА D 5



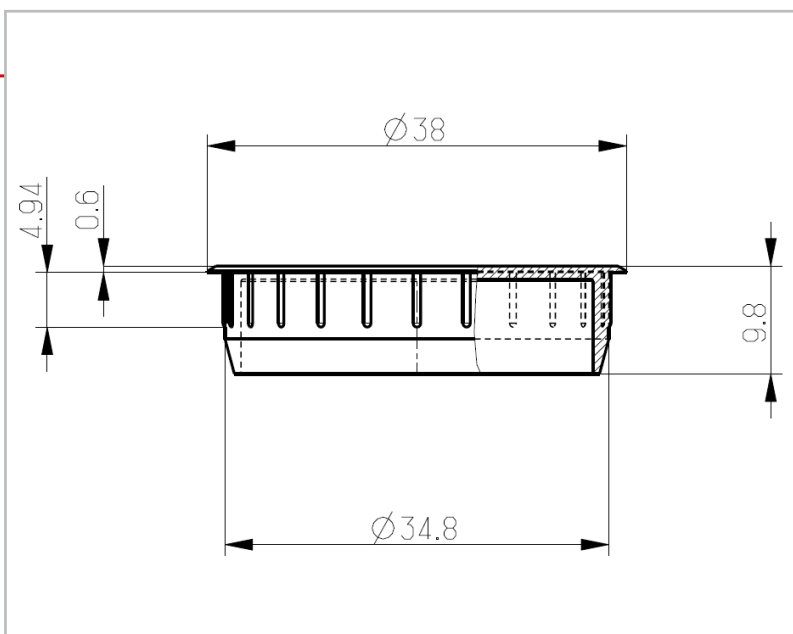
Материал: Пластик
Масса: 0,09 г



ЗАГЛУШКА ПОД ПЕТЛЮ 35мм Евро



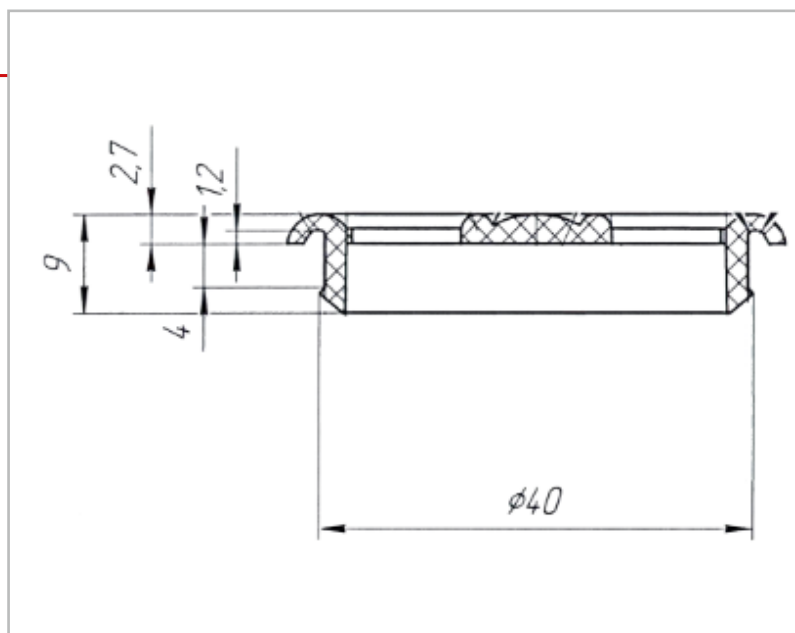
Материал: Пластик
Масса: 2,5 г



Заглушка вентиляционная D40

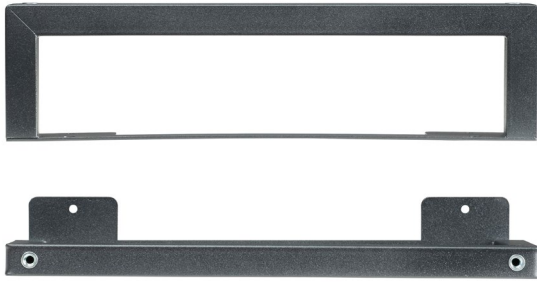


Материал: Пластик
Масса: 2,5 г

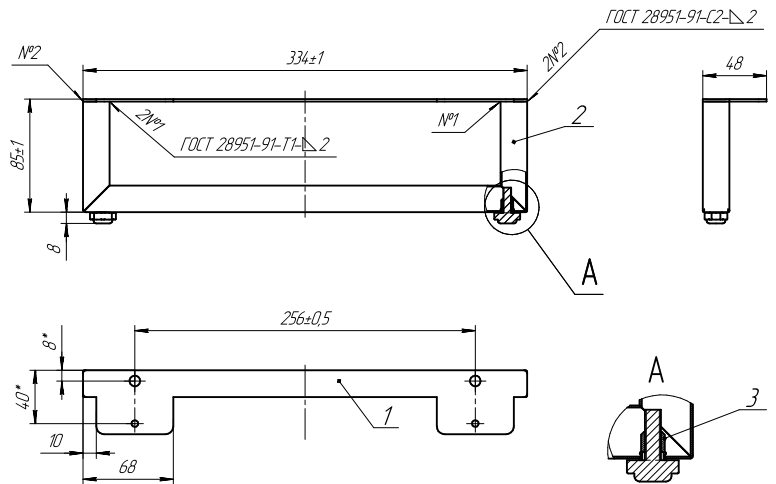


НОЖКИ, ОПОРЫ

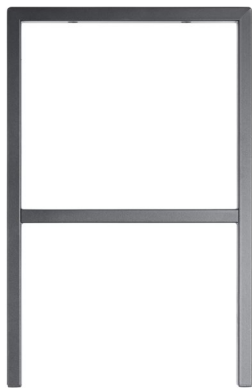
ОПОРА 334 × 85 комплект 2 штуки



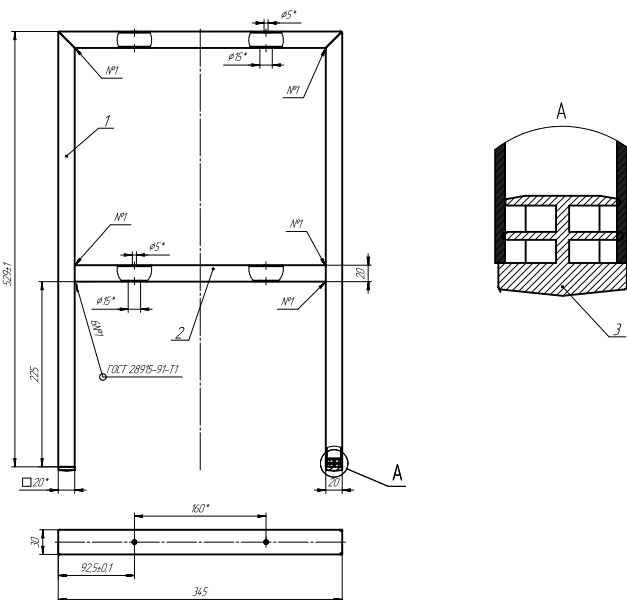
Материал: Сталь 08пс
 Покрытие: Краска порошковая
 Цвет: Черный
 Масса: 380 г



ОПОРА 534 × 345



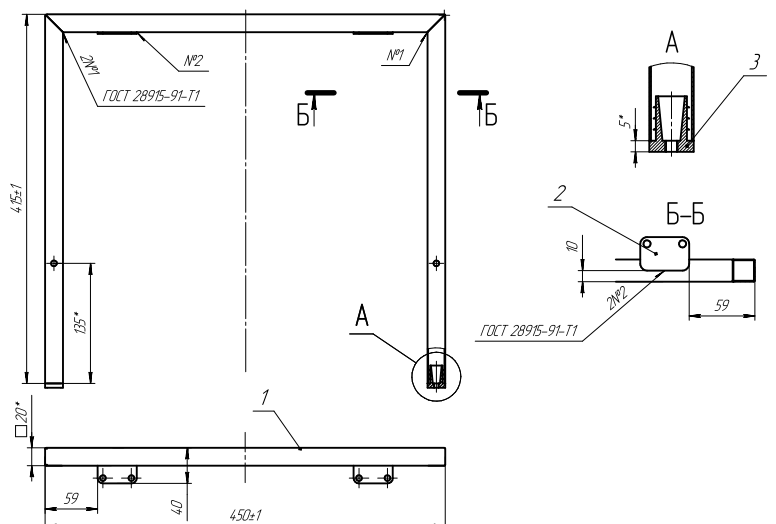
Материал: Сталь 08пс
 Покрытие: Краска порошковая
 Цвет: Черный
 Масса: 1750 г



ОПОРА 450 × 420



Материал: Сталь 08пс,
 Полиэтилен ВД, черный
 Покрытие: Краска порошковая
 Цвет: Черный
 Масса: 650 г

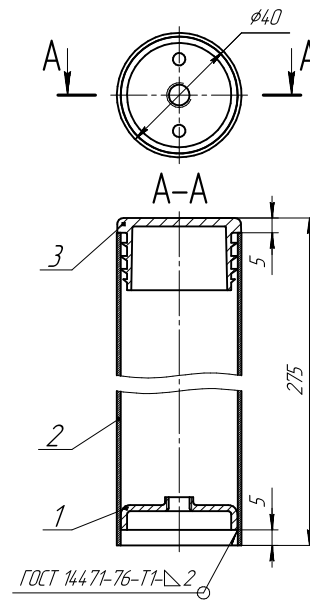


НОЖКА КРОВАТНАЯ С ГАЙКОЙ, Н=275 мм*



Материал: Сталь 08пс
Полипропилен, черный
Покрытие: Краска порошковая
Цвет: Черный
Масса: 400 г

* возможна любая высота

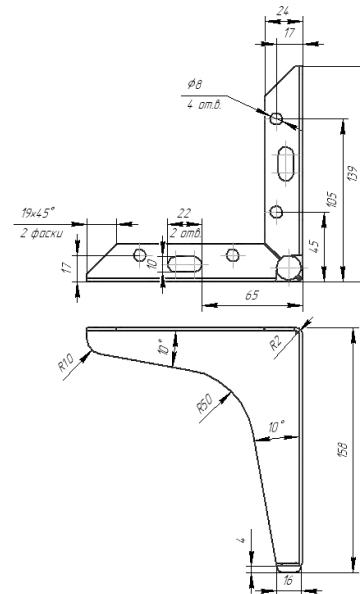


ОПОРА «АЛЬФА» 150 1,5/2,0

НОВИНКА



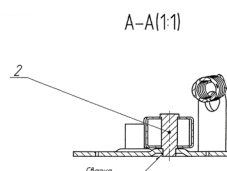
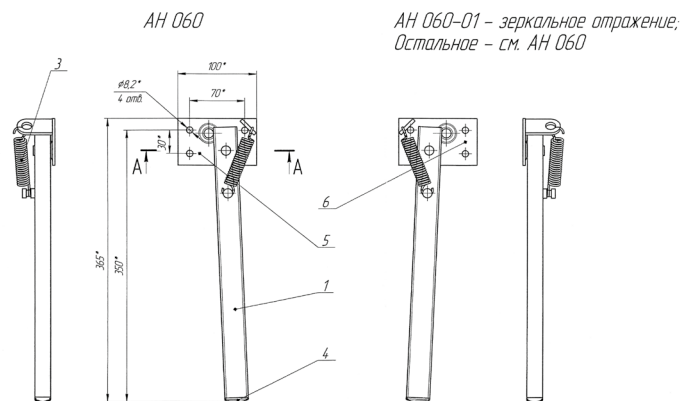
Материал: Сталь 08пс
Цвет: Черный, (Золото)Латунь
Масса: 286 г



НОГА МЕБЕЛЬНАЯ Н-300/280/240



Материал: Сталь 08пс, сталь А12, 60С2А
Масса: 1,44 кг



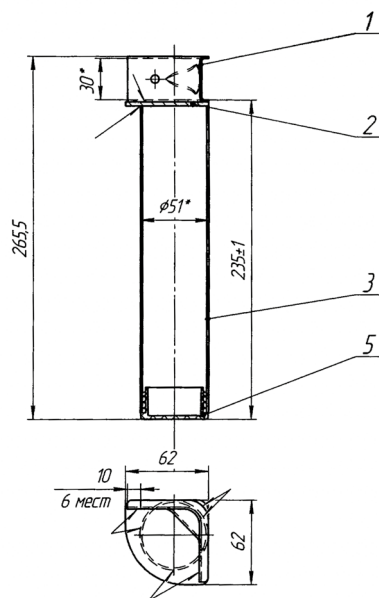
Площадь покраски $\approx 0,05$ кв.м.

КОМПЛЕКТ НОЖЕК ОРТОПЕДА, H=265 мм*

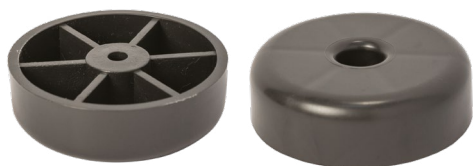


Материал: Сталь 08пс, пластик:
Масса: 1,9 кг

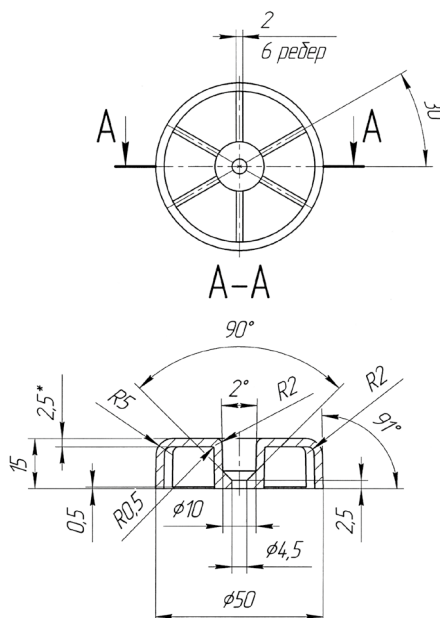
* возможна любая высота



ОПОРА 15 КРУГЛАЯ



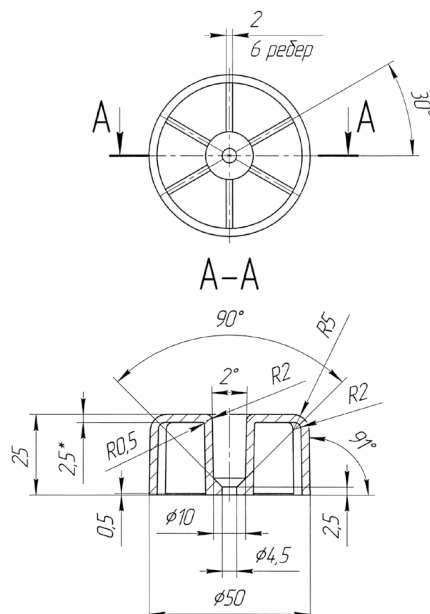
Материал: Пластик
Масса: 11,5 г



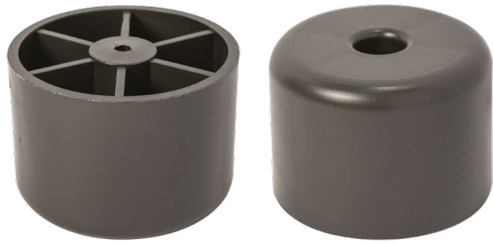
ОПОРА 25 КРУГЛАЯ



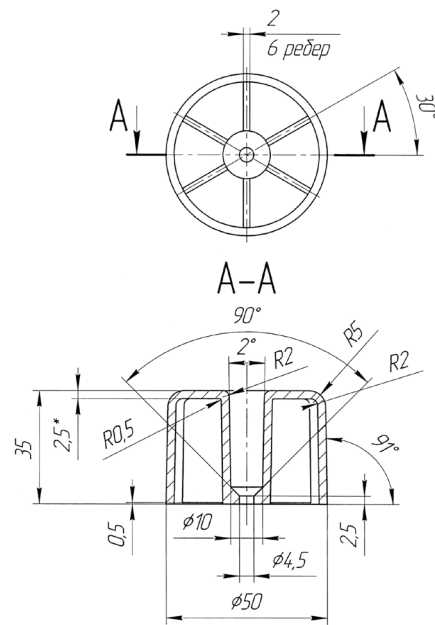
Материал: Пластик
Масса: 17,6 г



ОПОРА 35 КРУГЛАЯ



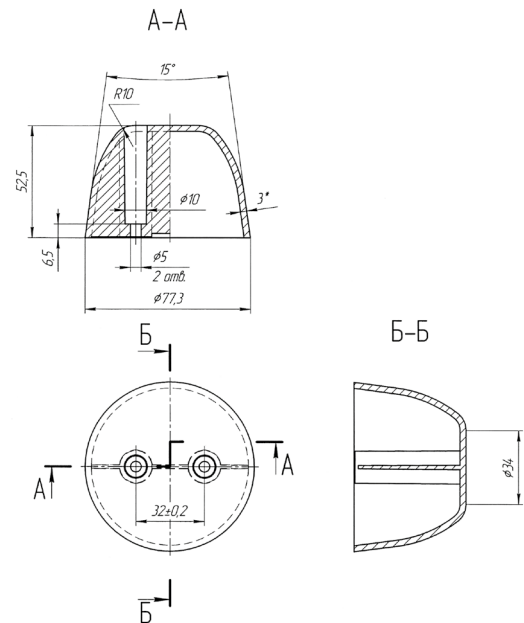
Материал: Пластик
 Масса: 24,2 г



ОПОРА 52 КРУГЛАЯ



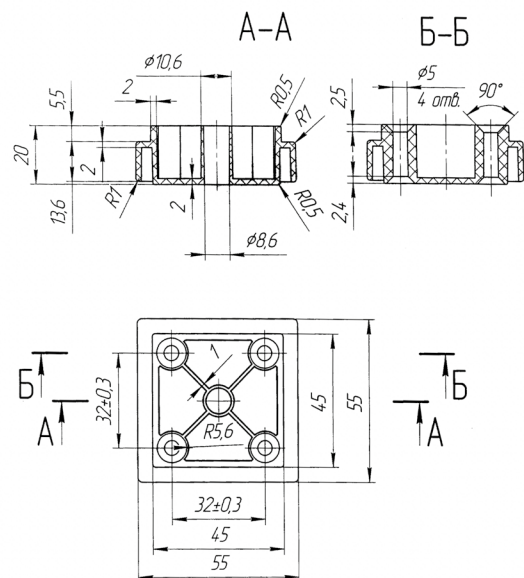
Материал: Пластик
 Масса: 42,5 г



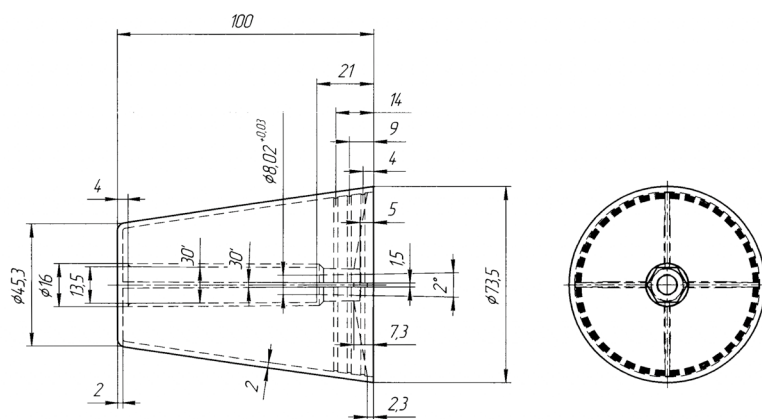
ОПОРА 55 × 55



Материал: Пластик крашенный
 Масса: 22,3 г

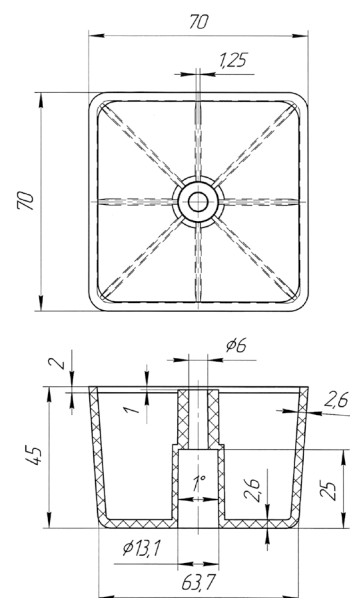


ОПОРА МЕБЕЛЬНАЯ Н-100



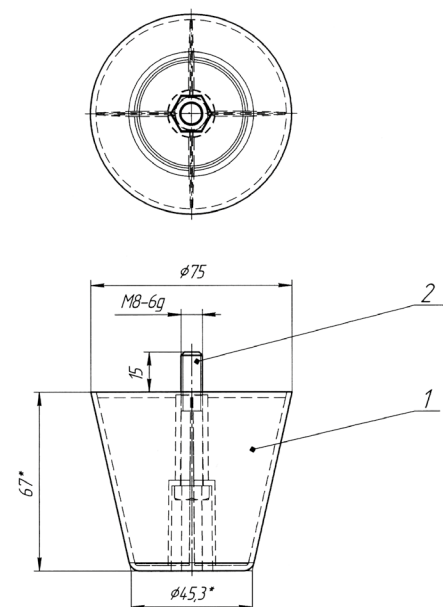
Материал: Пластик
Масса: 59 г

ОПОРА МЕБЕЛЬНАЯ Н-45



Материал: Пластик
Масса: 50,7 г

ОПОРА МЕБЕЛЬНАЯ Н-67

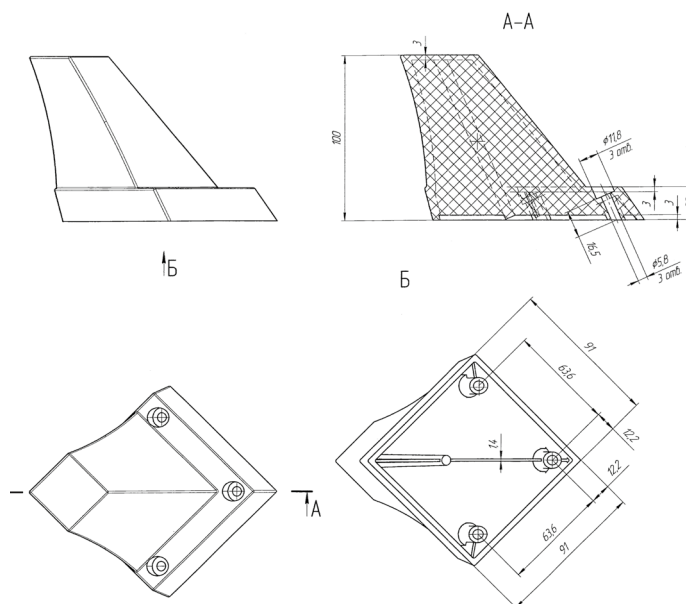


Материал: Пластик
Масса: 36,75 г
Цвет: Орех, Дуб молочный

ОПОРА МЕБЕЛЬНАЯ Т-1



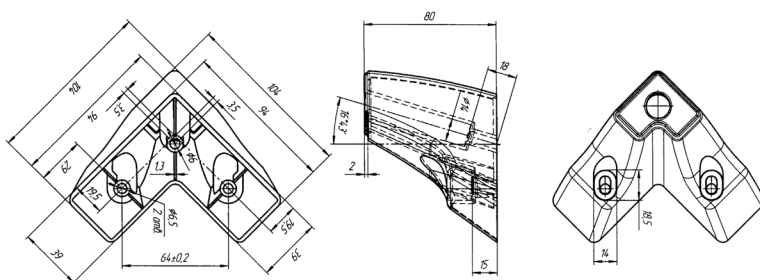
Материал: Пластик
 Масса: 89 г



ОПОРА МЕБЕЛЬНАЯ Т-2



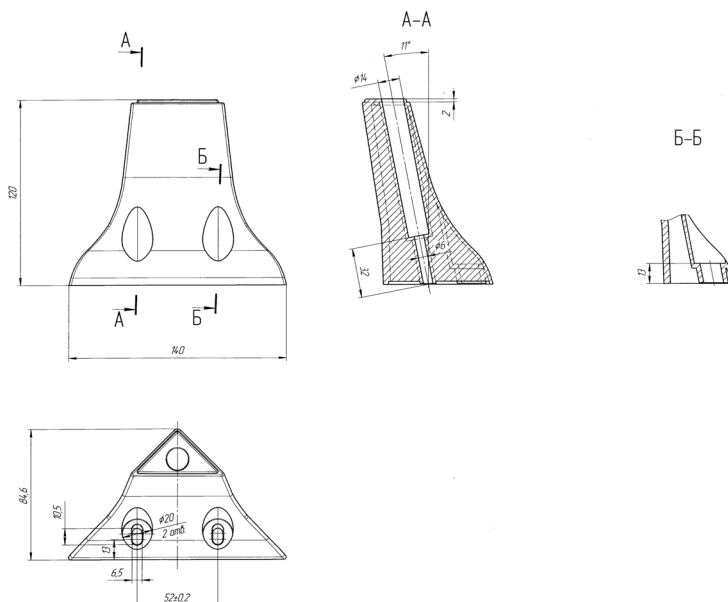
Материал: Пластик
 Масса: 63 г



ОПОРА МЕБЕЛЬНАЯ Т-3



Материал: Пластик
 Масса: 79 г

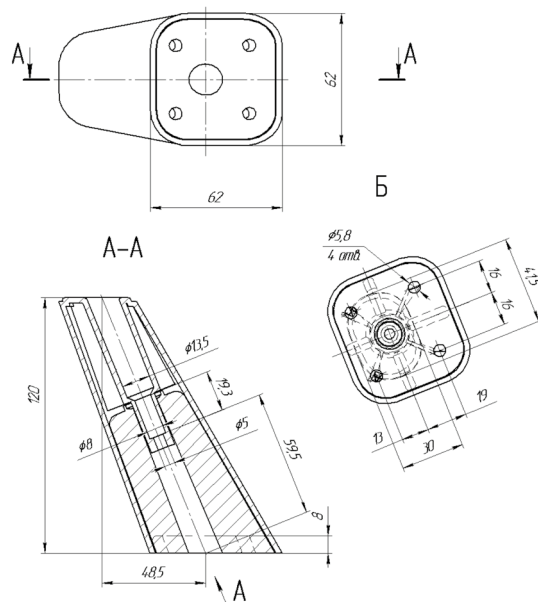


ОПОРА МЕБЕЛЬНАЯ Т-4



Материал: Пластик

Масса: 136 г

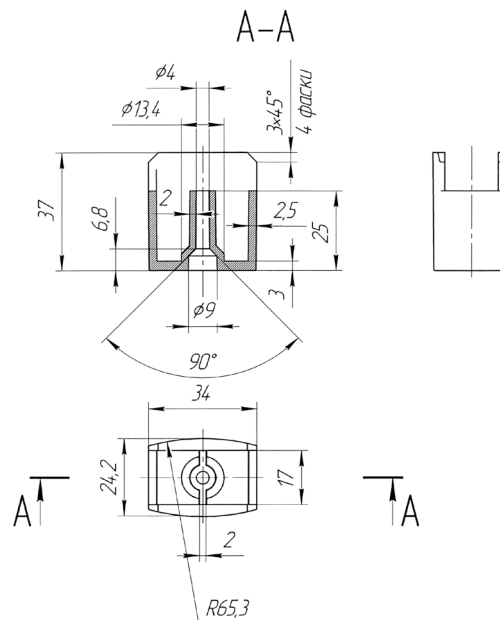


ОПОРА ТИК-ТАК



Материал: Пластик

Масса: 10,98 г

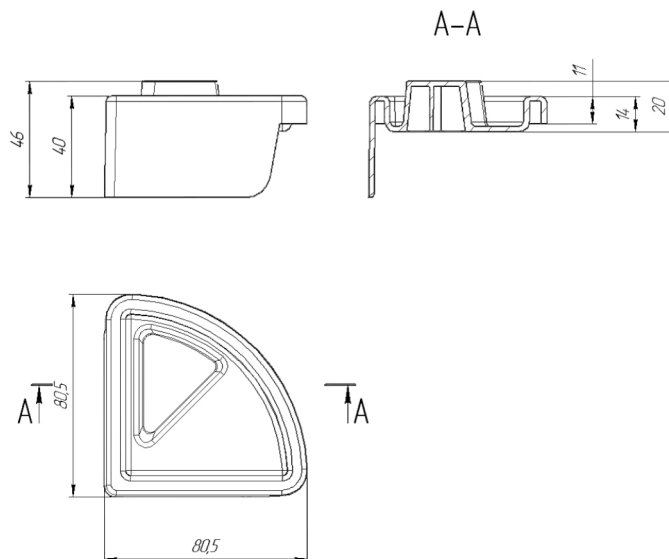


ОПОРА ТРАНСПОРТИРОВОЧНАЯ



Материал: Пластик

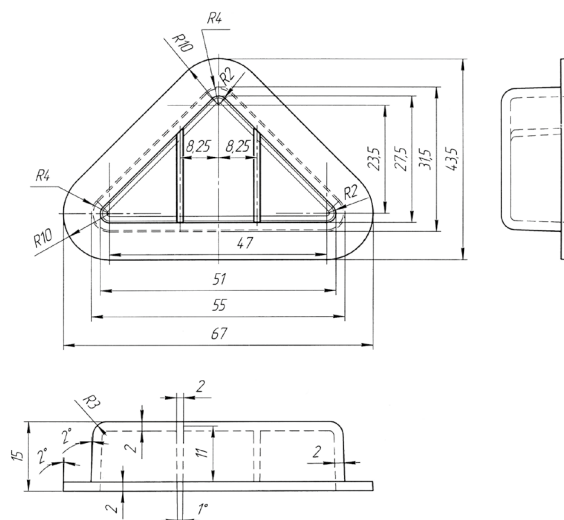
Масса: 30,3 г



ОПОРА ТРЕУГОЛЬНИК 15 мм



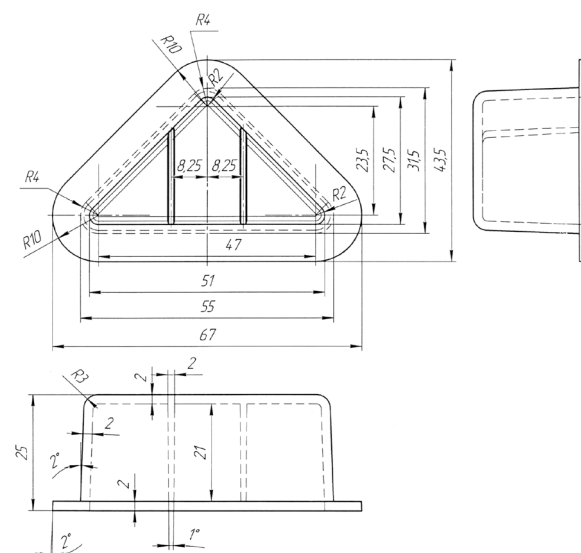
Материал: Пластик
Масса: 7,55 г



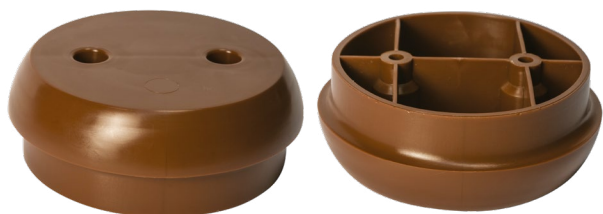
ОПОРА ТРЕУГОЛЬНИК 25 мм



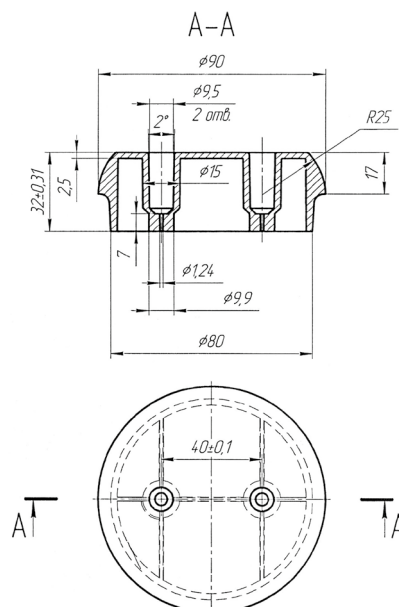
Материал: Пластик
Масса: 10,1 г



НОЖКА №1 ПЛАСТМАССОВАЯ

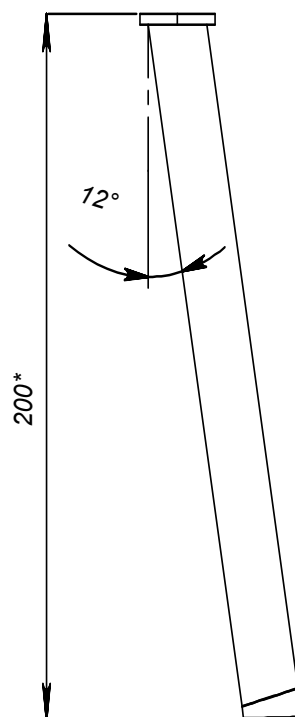


Материал: Пластик
Масса: 51 г



Опора Скандинавия наклонная 200

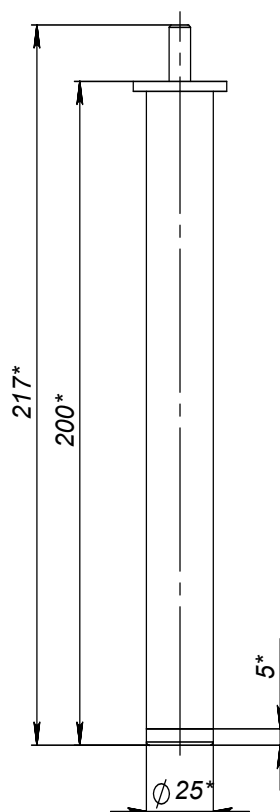
НОВИНКА



Материал: Сталь 08пс 3 мм,
Покрытие: Краска порошковая
Цвет: Серый, Черный Масса: 380г

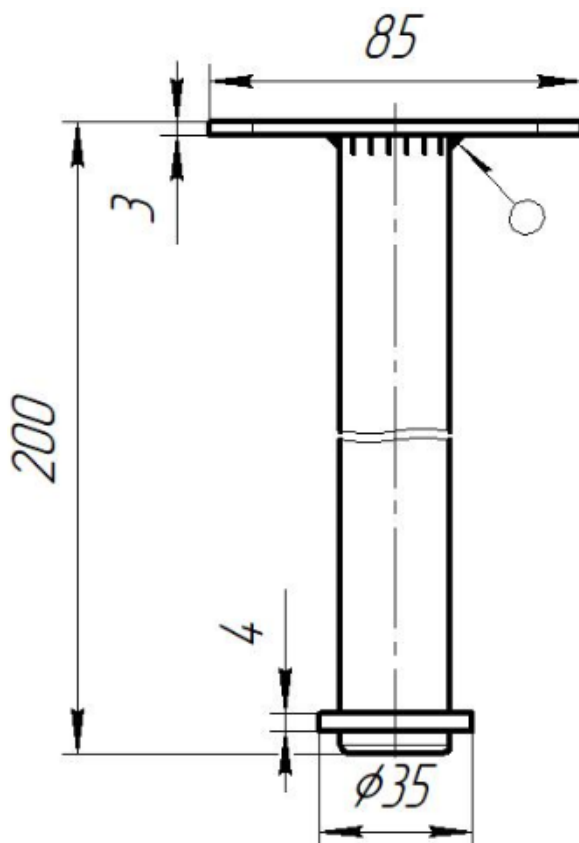
Опора Скандинавия прямая со шпилькой 200

НОВИНКА



Материал: Сталь 08пс 3 мм,
Покрытие: Краска порошковая
Цвет: Серый Масса: 286 г

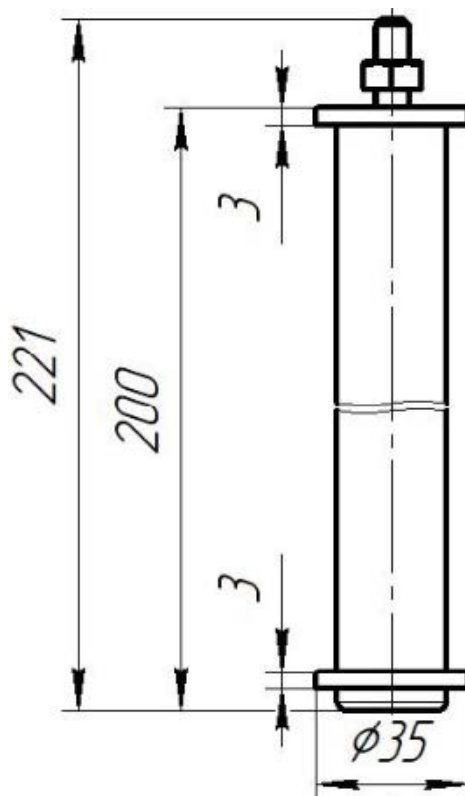
Опора прямая 200 с пластиной



Материал: Сталь 08пс 3 мм,
Покрытие: Краска порошковая
Цвет: Черный, Серый Масса: 380г

Опора прямая 200 со шпилькой

НОВИНКА



Материал: Сталь 08пс
Цвет: Черный, Серый
Масса: 286 г

ОПОРА Венеция 150 мм*

НОВИНКА



Материал: Сталь 08пс, пластик
Цвет: Черный, Металлик (заглушка металл)
Масса: 100 г



возможно изменение длины и цвета по желанию заказчика

*

ОПОРА ЛОФТ 100 мм

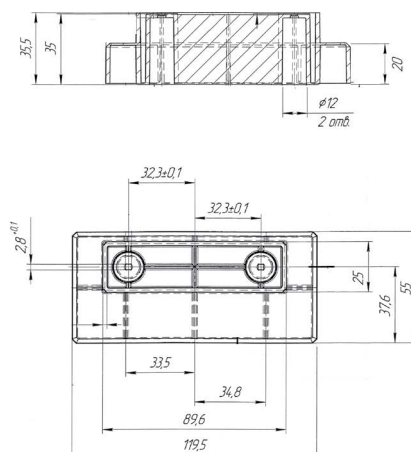


Материал: Сталь опс 1,2 20*20,
пластина 3 мм
Цвет: Черный, Белый
Масса: 150г

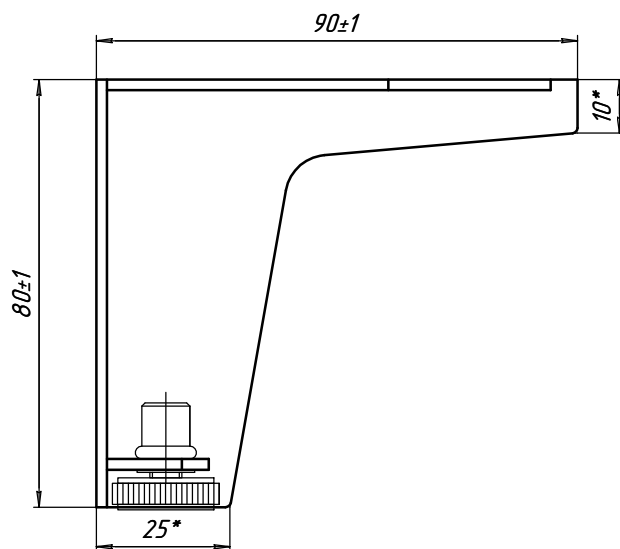
ОПОРА КИОТО



Материал: Пластик
Масса: 46,7 г



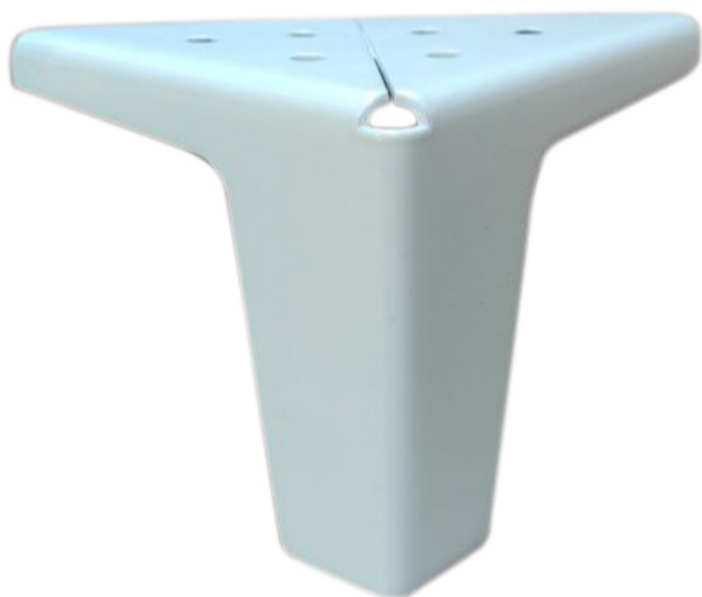
ОПОРА МУАР 80 мм Черный



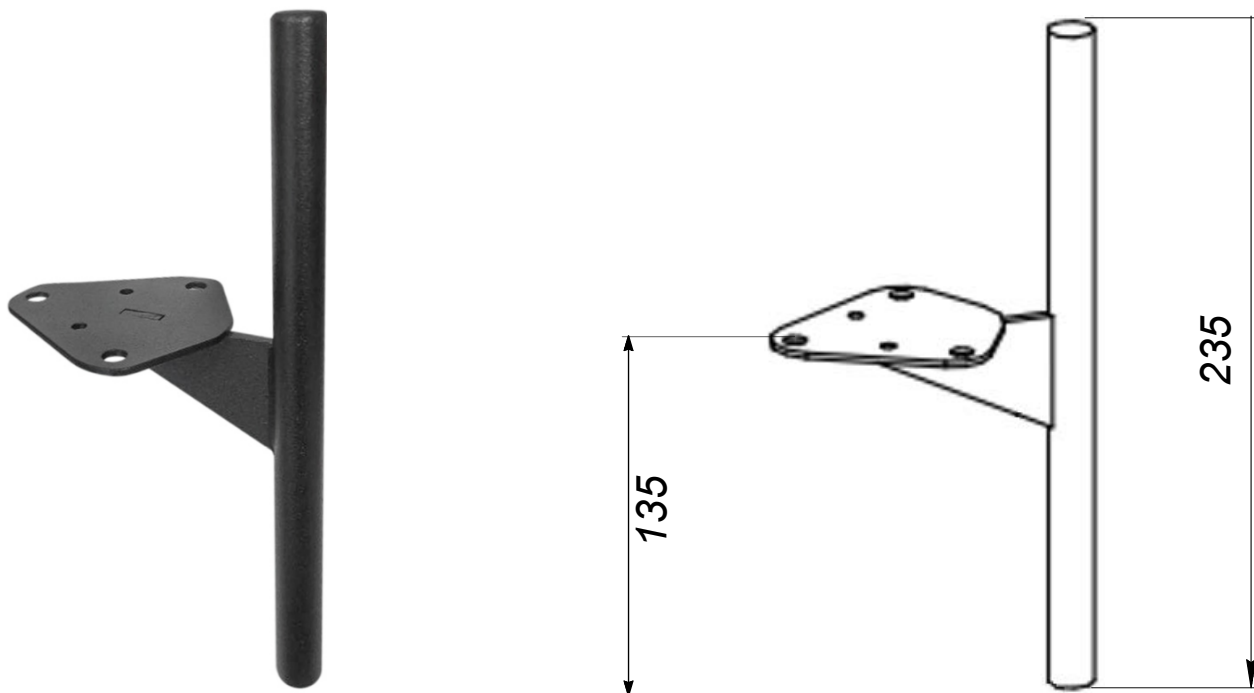
Материал: Сталь 08пс

Цвет: Черный, Масса: 200 г

ОПОРА МУАР 80 мм Белый



ОПОРА НОТА - 235, t = 3 мм, d=16 мм

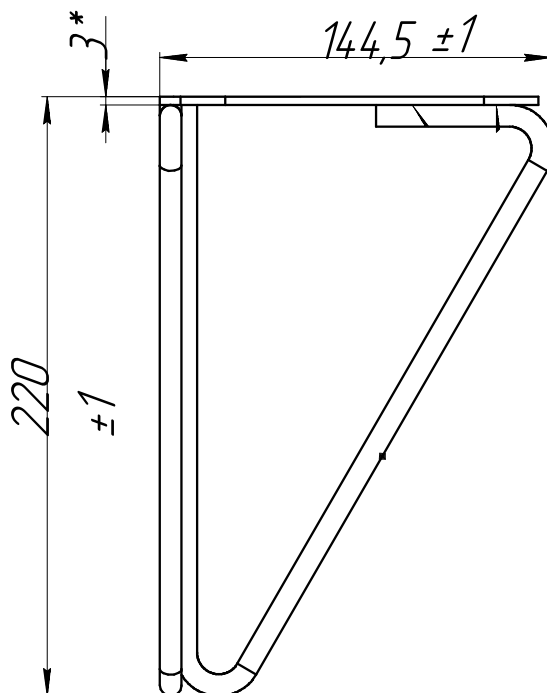


Материал: Сталь 08пс 3 мм, труба d=16 мм 1,2 мм,
металлическая заглушка, подпятник пластик

Покрытие: Краска порошковая,

Цвет: Черный, белый, золото Масса: 380г

ОПОРА VERA 1 - 220, t = 3 мм, d=8 мм

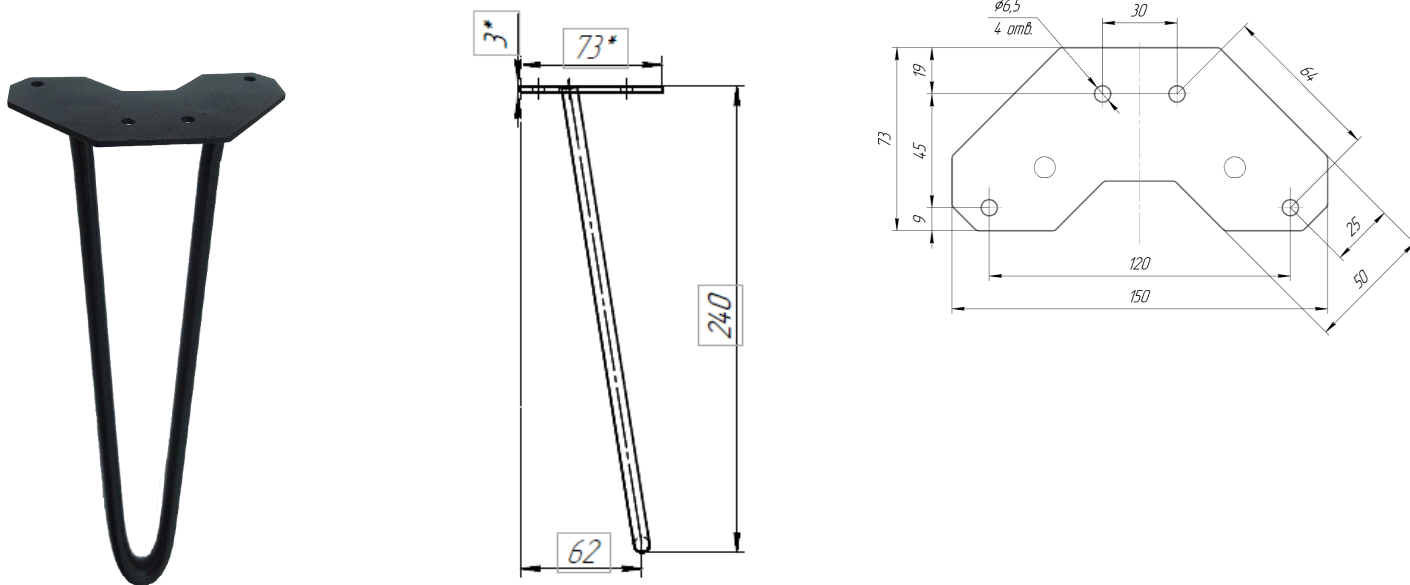


Материал: Сталь 08пс 3 мм, пруток стальной 8 мм

Покрытие: Краска порошковая

Цвет: Черный, белый, золото Масса: 548г

ОПОРА БРЮС - 240, t = 3 мм, d=8 мм

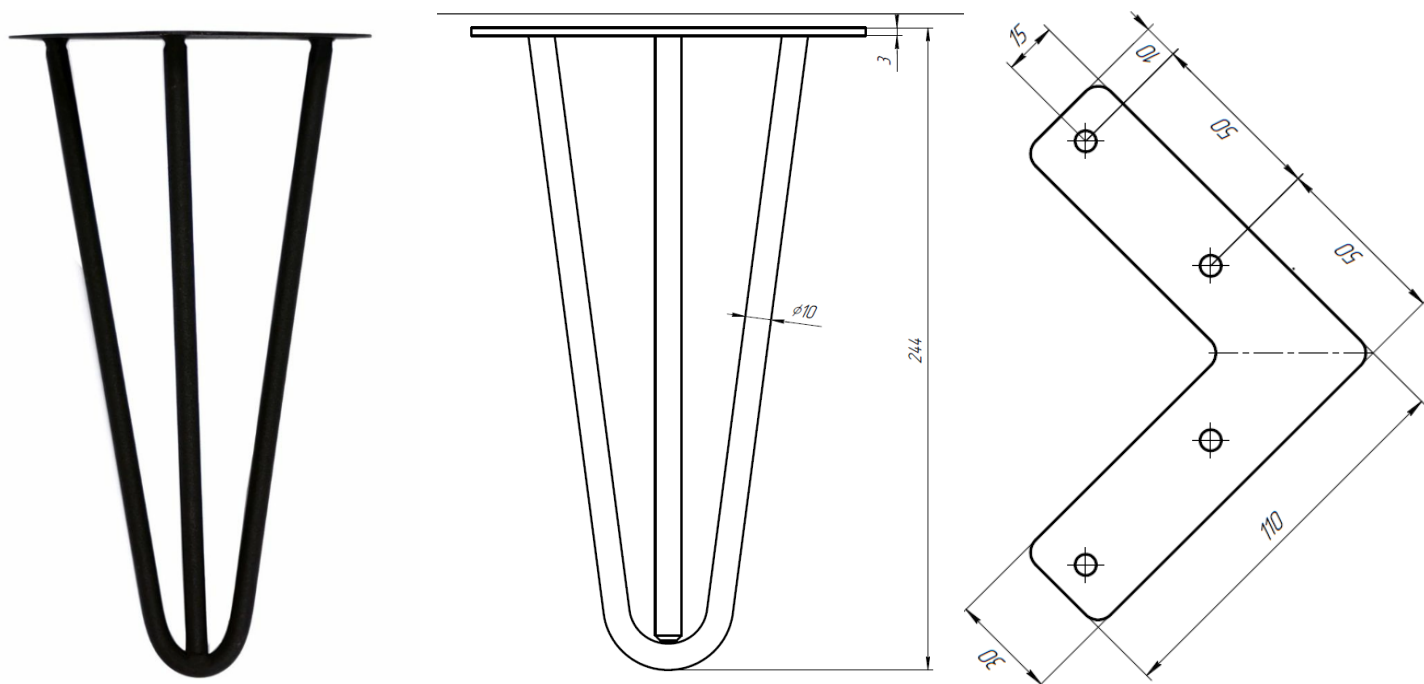


Материал: Сталь 08пс 3 мм, пруток стальной 8 мм

Покрытие: Краска порошковая

Цвет: Черный, белый, золото Масса: 380г

ОПОРА БРЮС - 240, t = 3 мм, d=8 мм



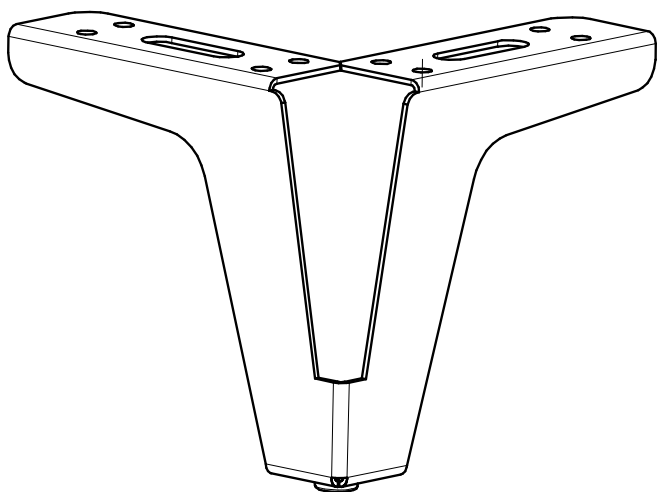
Материал: Сталь 08пс 3 мм, пруток стальной 10 мм

Покрытие: Краска порошковая

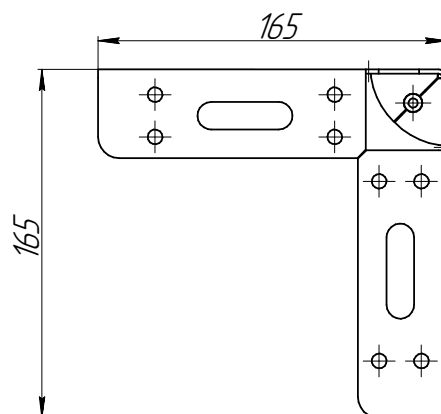
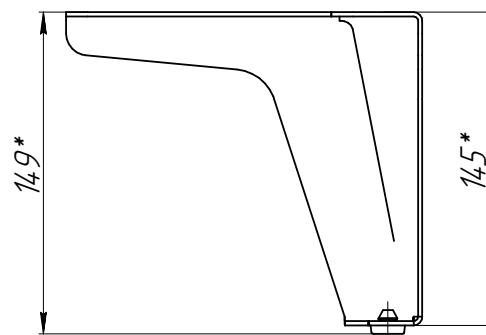
Цвет: Черный, белый, золото Масса: 380г

ОПОРА «VERA 2» 150 1,5/2,0

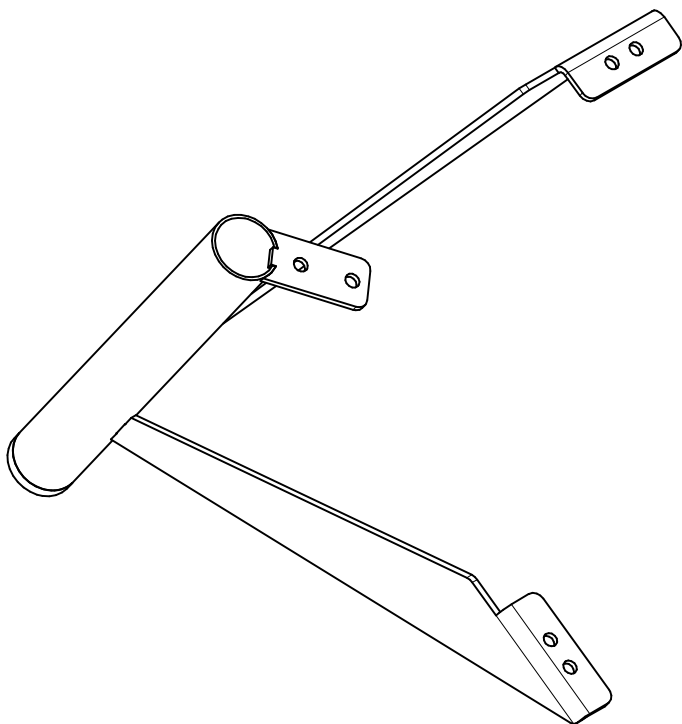
НОВИНКА



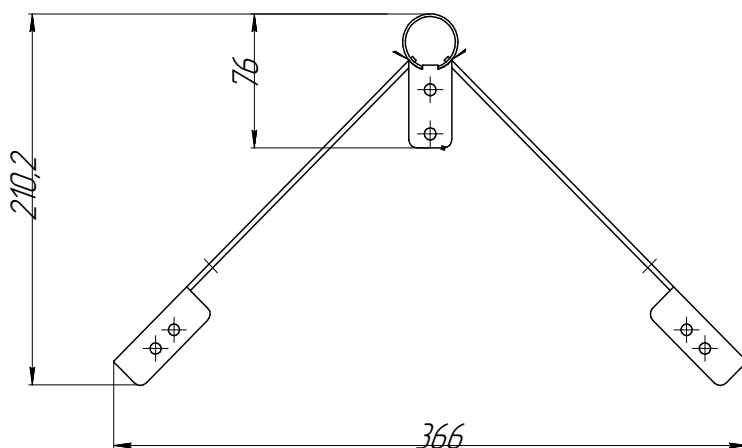
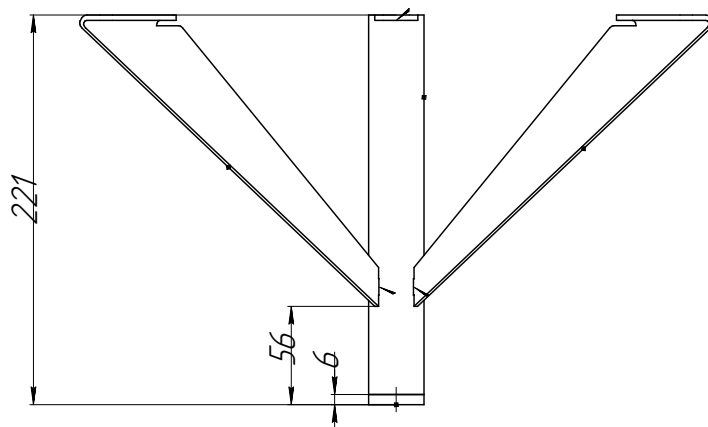
Материал: Сталь 08пс
Цвет: Черный, Белый, Золото, Латунь
Масса: 286 г



ОПОРА VERA 3 - 221 t = 3 мм, d=32 мм



Материал: Сталь 08пс 3 мм, труба d=32 мм 1,5 мм,
подпятник пластик
Покрытие: Краска порошковая,
Цвет: Черный, Белый, Золото Масса: 350г

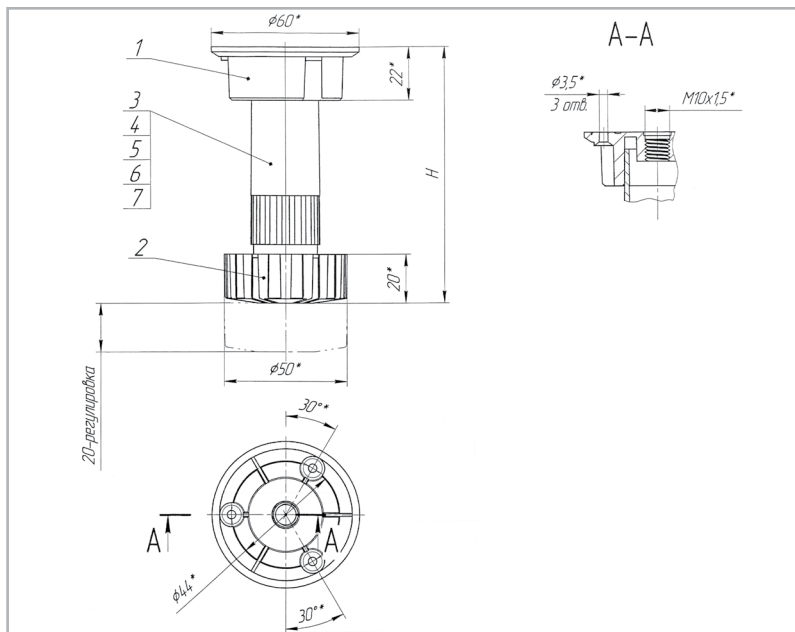


ОПОРА КУХОННАЯ Н-70/80/100/120/150



Материал: Пластик

Масса: 43 г

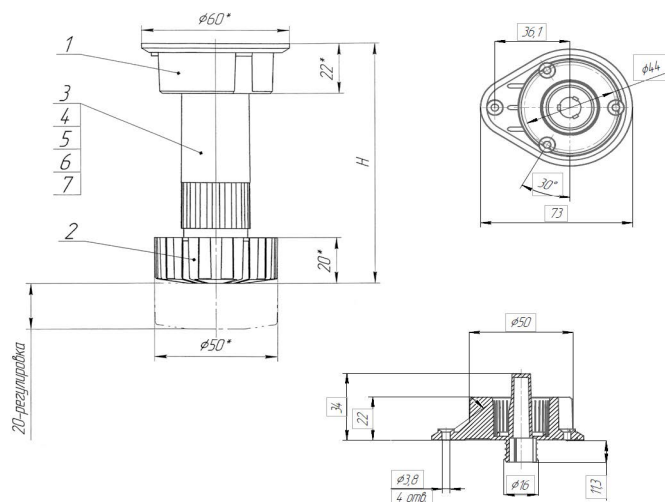


ОПОРА КУХОННАЯ с упором Н-70/80/100/120/150



Материал: Пластик

Масса: 45 г

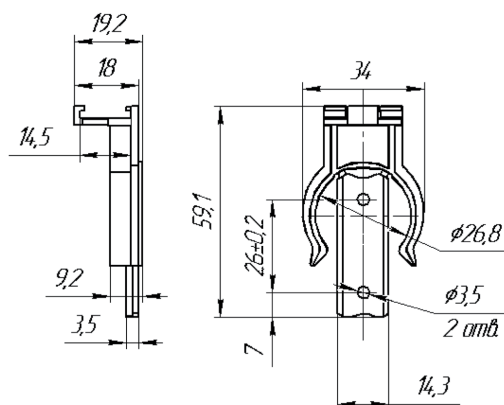


КЛИПСА + ПЛАНКА СП



Материал: Пластик

Масса: 3,62 г

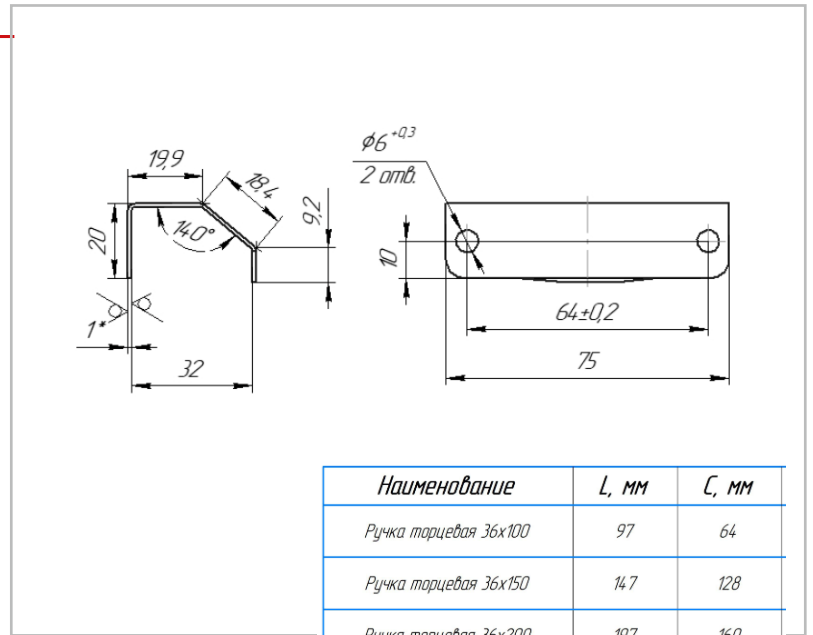


РУЧКИ

РУЧКА ТОРЦЕВАЯ ВЕНЕЦИЯ радиусная 32 × 75/100/150 / 200 / 400 / 600 / 900/1200



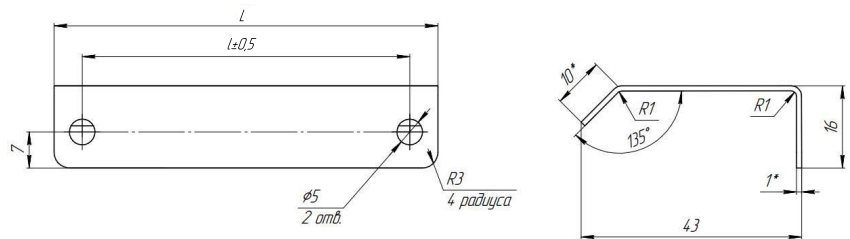
Материал: Сталь 08 пс
 Покрытие: Краска
 Цвет: Черный муар, белый глянец, золото
 Масса: 75/95 / 190 / 290 / 425 г



РУЧКА ТОРЦЕВАЯ ПРЯМАЯ под 45 43 × 75/100/150 / 200 / 400 / 600 / 900/1200



Материал: Сталь 08 пс
 Покрытие: Краска
 Цвет: Черный муар, белый глянец, золото
 Масса: 75 / 100/ 197 / 310 / 475 г

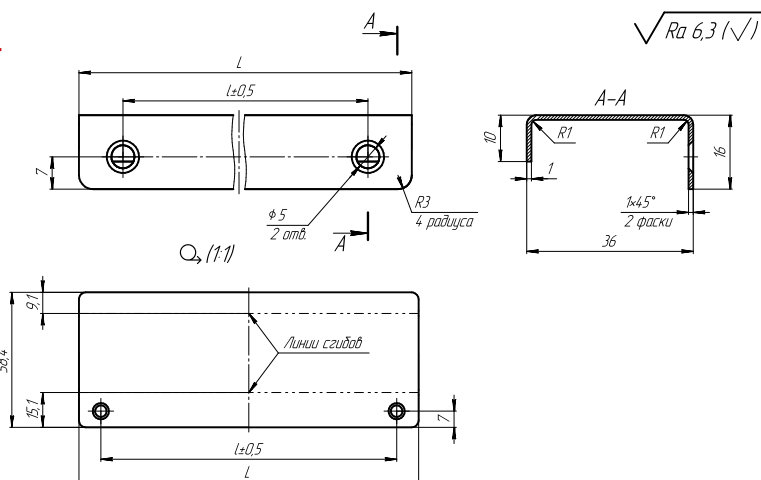


РУЧКА ТОРЦЕВАЯ ПРЯМАЯ

36 × 150 / 200 / 400 / 600 / 900/1200



Материал: Сталь 08 пс
 Покрытие: Краска
 Цвет: Черный муар, белый глянец, золото
 Масса: 70 / 95 / 190 / 290 / 425 г



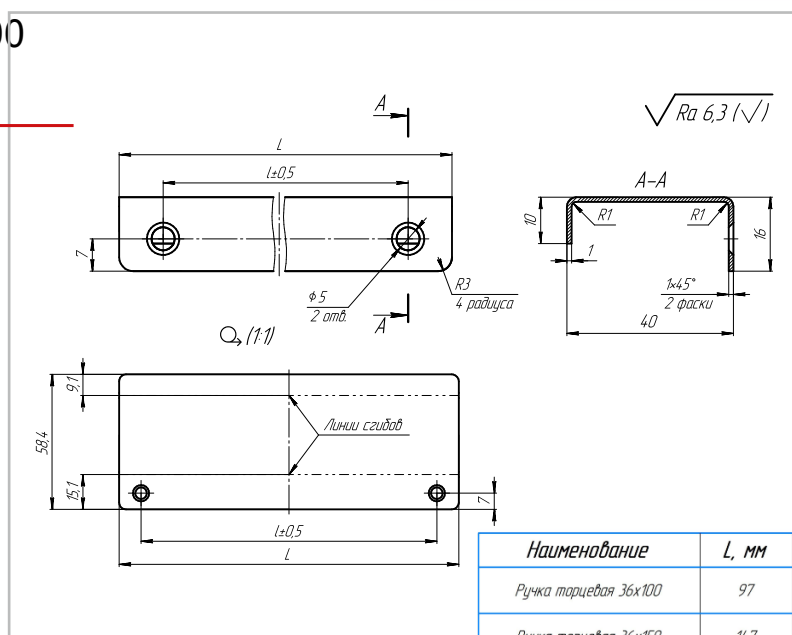
Наименование	L, мм	C, мм
Ручка торцевая 36x100	97	64
Ручка торцевая 36x150	147	128
Ручка торцевая 36x200	197	160
Ручка торцевая 36x400	397	352
Ручка торцевая 36x600	597	544
Ручка торцевая 36x900	897	864
Ручка торцевая 36x1150	1147	1102
Ручка торцевая 36x1200	1197	1152

РУЧКА ТОРЦЕВАЯ ПРЯМАЯ

40 × 150 / 200 / 400 / 600 / 900/1200



Материал: Сталь 08 пс Покрытие: Краска
 Цвет: Черный муар, белый глянец, золото
 Масса: 75 / 100/ 197 / 310 / 475 г

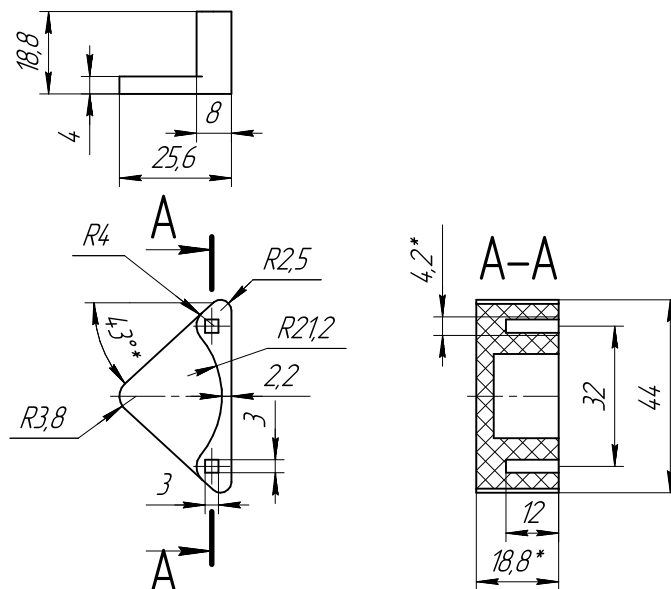


Наименование	L, мм	C, мм
Ручка торцевая 36x100	97	64
Ручка торцевая 36x150	147	128
Ручка торцевая 36x200	197	160
Ручка торцевая 36x400	397	352
Ручка торцевая 36x600	597	544
Ручка торцевая 36x900	897	864
Ручка торцевая 36x1150	1147	1102
Ручка торцевая 36x1200	1197	1152

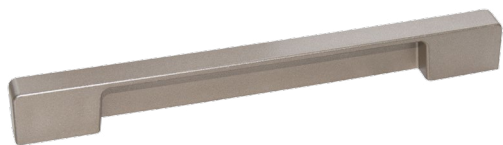
РУЧКА БОСТОН, ЧЕРНЫЙ



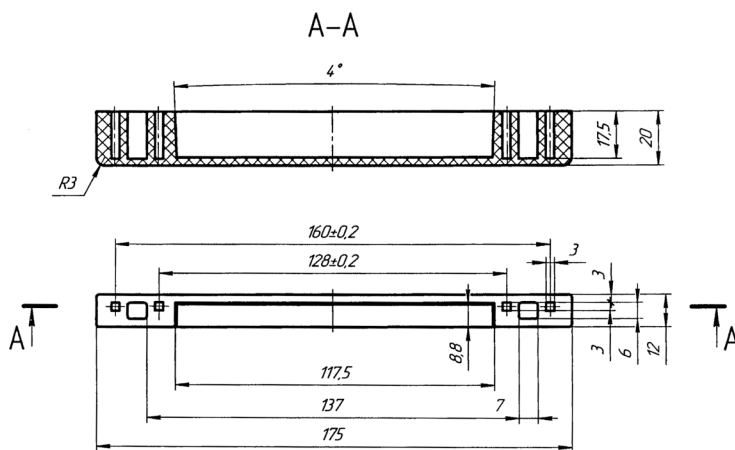
Материал: Пластик АБС, серый
 Покрытие: Краска, Черный
 Лак тактильный
 Масса: 9 г



РУЧКА КИОТО



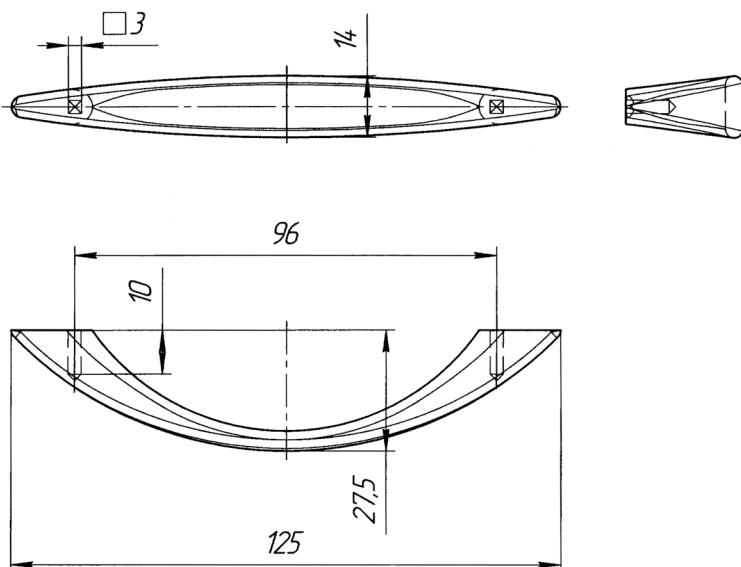
Материал: Пластик крашенный
 Масса: 20,4 г



РУЧКА МЕБЕЛЬНАЯ СКОБА



Материал: Пластик крашенный
 Масса: 9,42 г

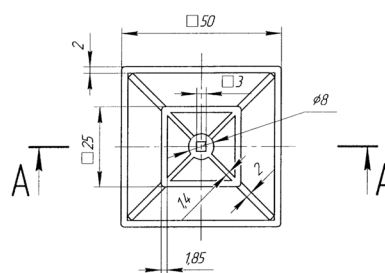
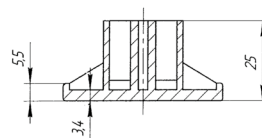


РУЧКА КНОПКА К-8



Материал: Пластик крашенный
Масса: 16,79 г

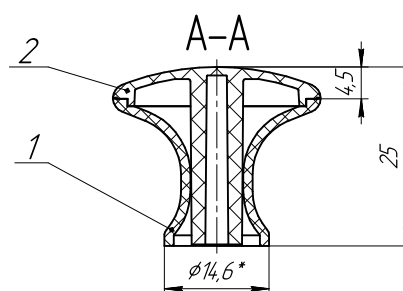
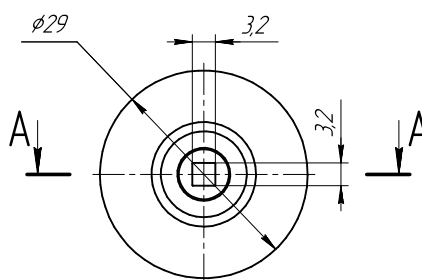
A-A



РУЧКА-КНОПКА СКАРФ



Материал: Пластик АБС, черный
Покрытие: Краска
Цвет: Черный глянец
Масса: 3 г



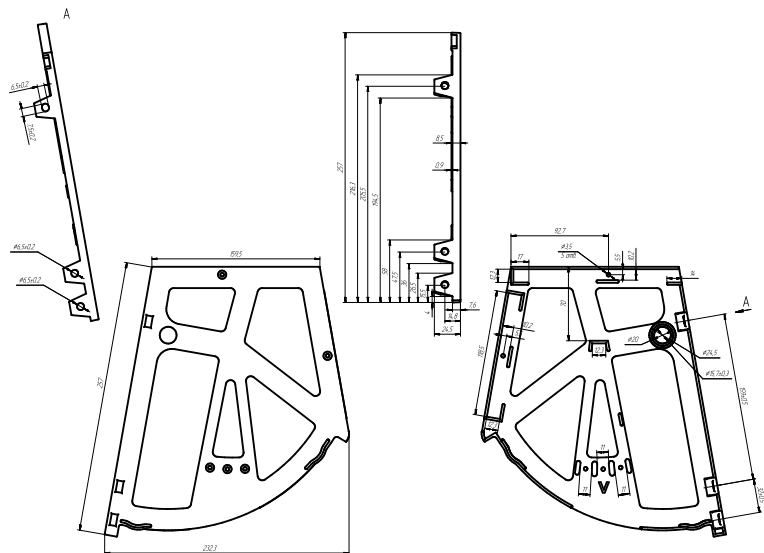
КОМПЛЕКТ ПЛАСТИКОВОЙ ОБУВНИЦЫ



Материал: Полипропилен

Цвет: Белый

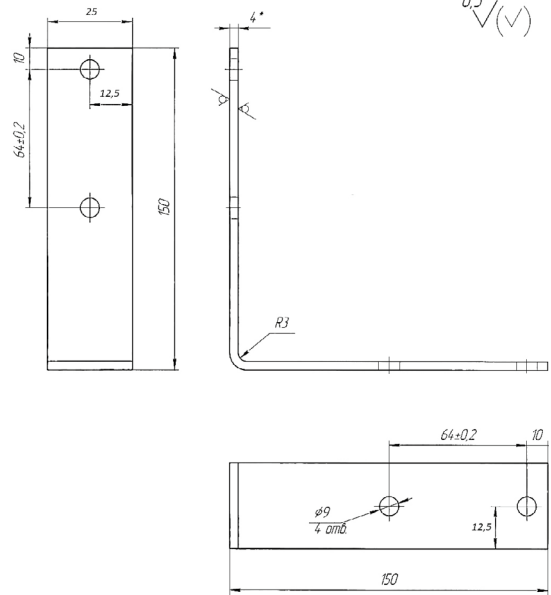
Масса: 18 г



КРОНШТЕЙН АК-005



Материал: Сталь 08пс
Покрытие: Краска порошковая
Цвет: Черный
Масса: 60 г

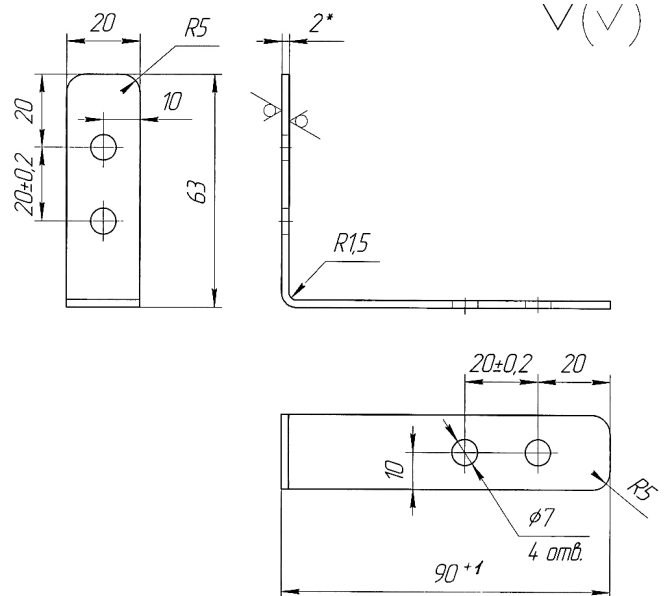


6.3 (✓)

КРОНШТЕЙН АК-006



Материал: Сталь 08пс
Покрытие: Краска порошковая
Цвет: Черный
Масса: 60 г

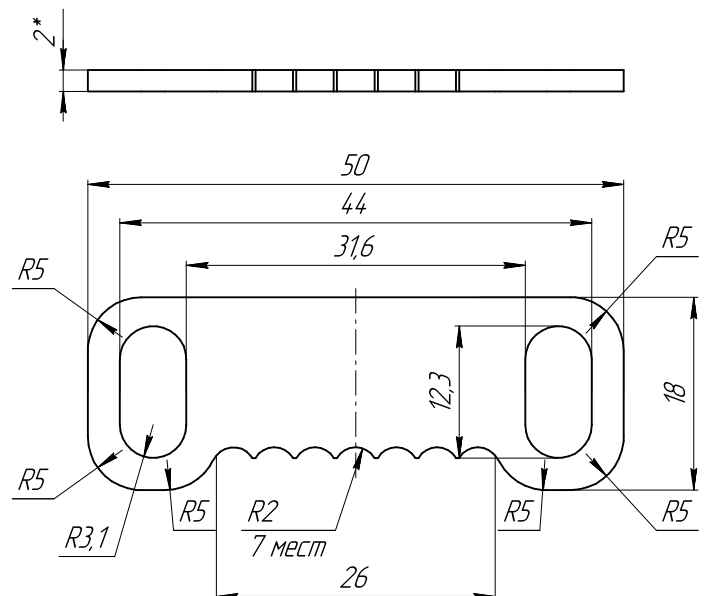


✓(✓)

ПОДВЕС 50 × 18



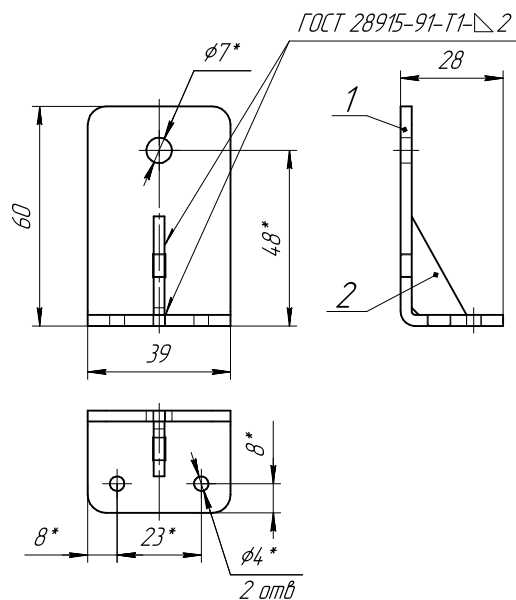
Материал: Сталь 08пс
Покрытие: Цинк
Масса: 10 г



УГОЛОК ДОМИНИКО



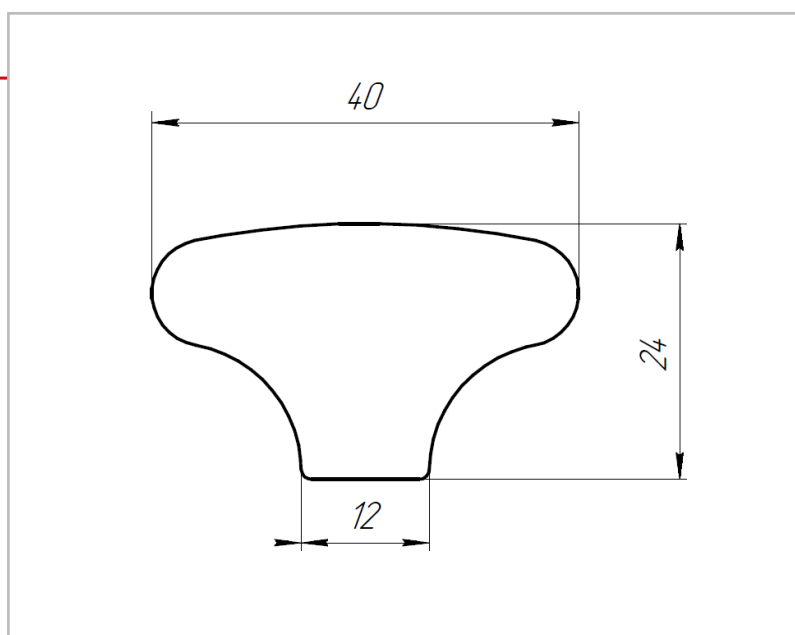
Материал: Сталь 08пс
 Покрытие: Краска порошковая, черный
 Цинк
 Масса: 80 г



КЛЮЧ ЭКСЦЕНТРИКА , цинк



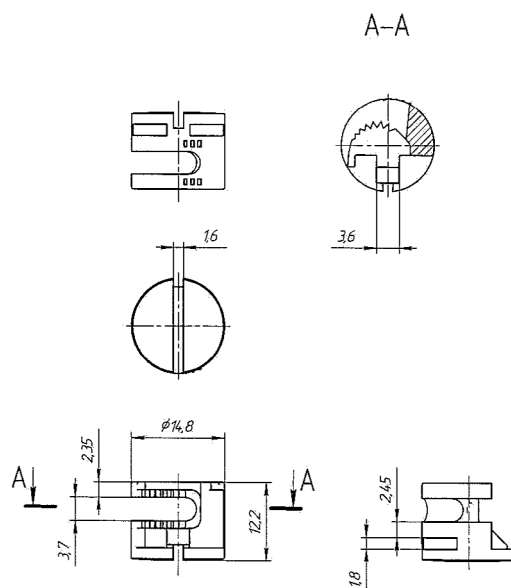
Масса: 1,5 г



ЭКСЦЕНТРИКОВАЯ СТЯЖКА 15/15



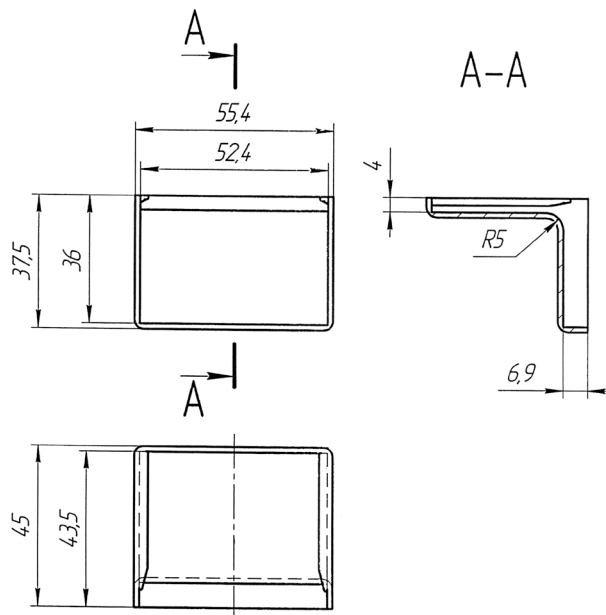
Материал: Поликарбонат
 Цвет: Белый
 Бук
 Венге
 Дуб молочный
 Серый
 Масса: 1,5 г



НАКЛАДКА КУХОННОГО ПОДВЕСА



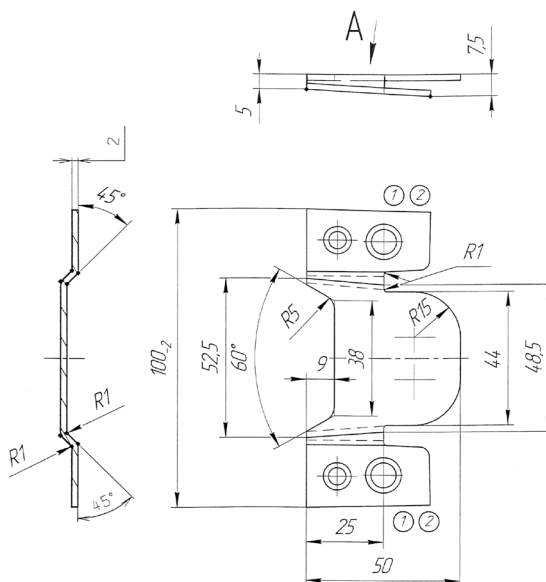
Материал: Полипропилен
Масса: 7,92 г



ЗАЦЕП-505



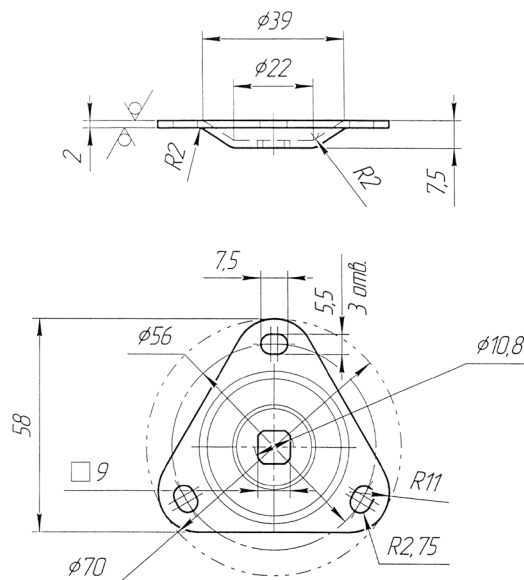
Материал: Сталь 08пс
Масса: 54,8 г



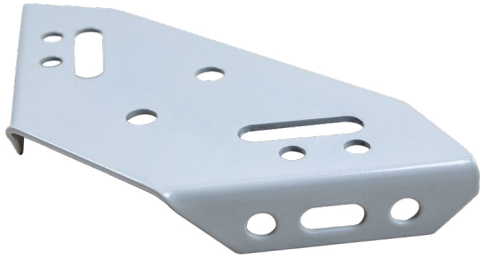
СТОЛ КНИЖКА д.ФЛАНЕЦ



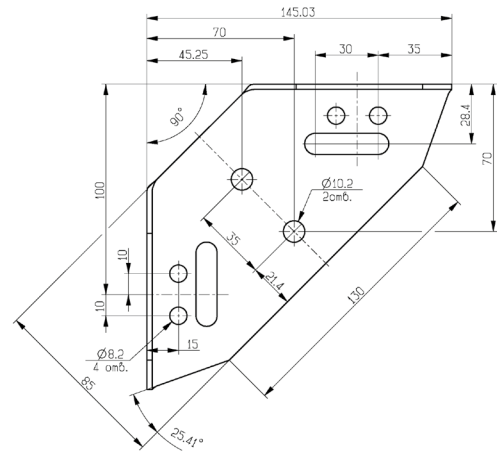
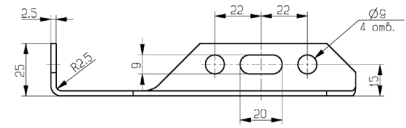
Материал: Сталь 08пс
Масса: 36,6 г



СТЯЖКА УГЛОВАЯ КРОВАТНАЯ



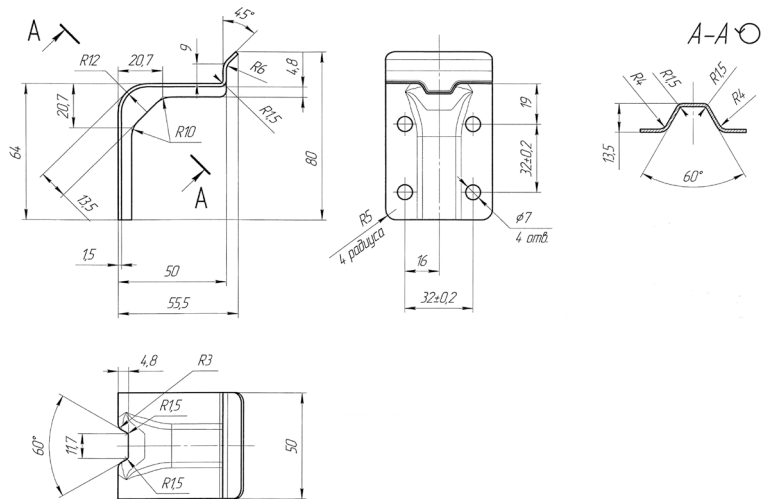
Материал: Сталь 08пс
 Масса: 71,5 г



УГОЛОК ОПОРНЫЙ ОРТОПЕДА 50



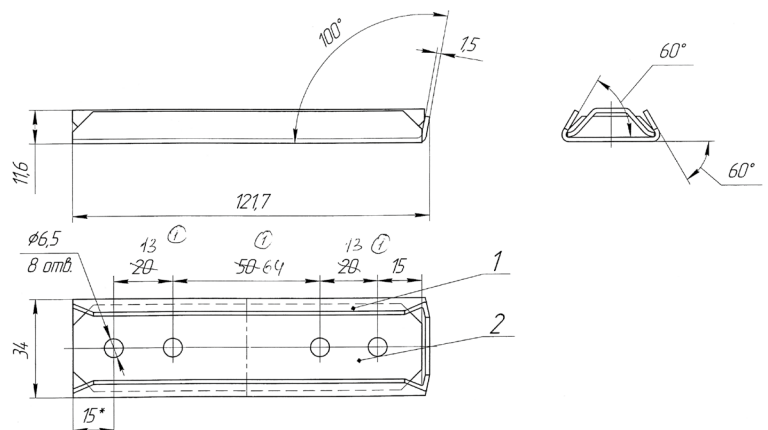
Материал: Сталь 08пс
 Масса: 71,5 г



СОЕДИНИТЕЛЬ №548



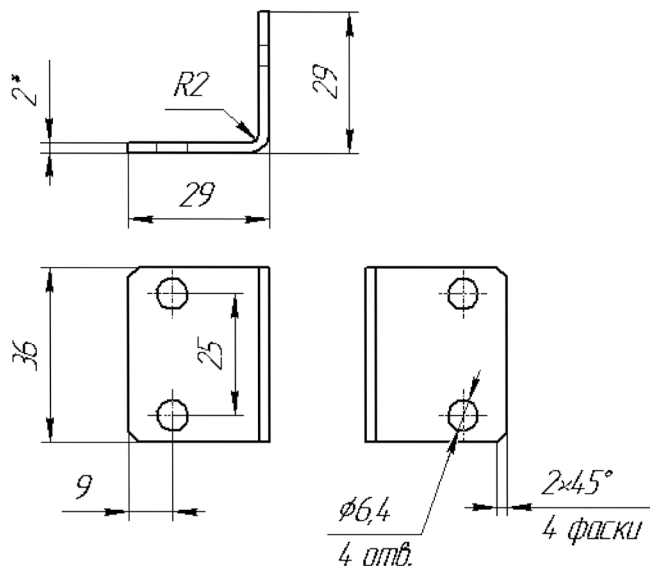
Материал: Сталь 08пс
 Масса: 116,9 г



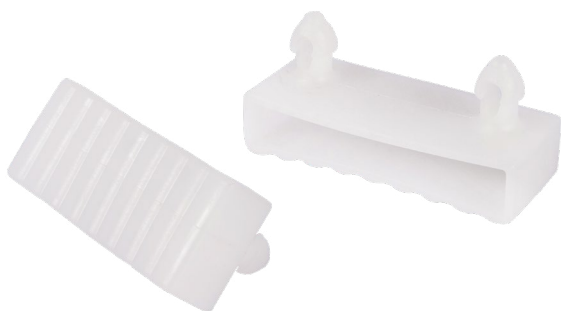
УГОЛ 111/6



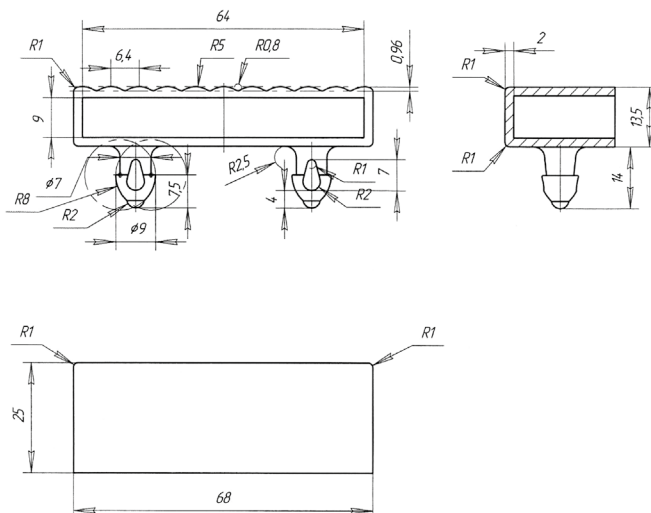
Материал: Сталь 08пс
Масса: 29 г



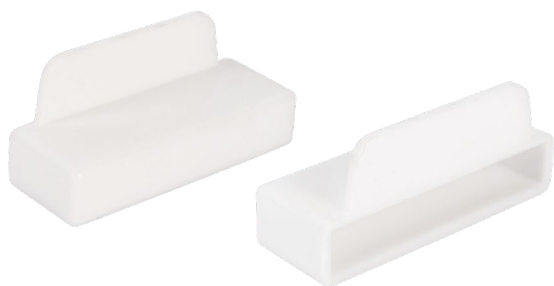
ЛАТОДЕРЖАТЕЛЬ 54/2 М



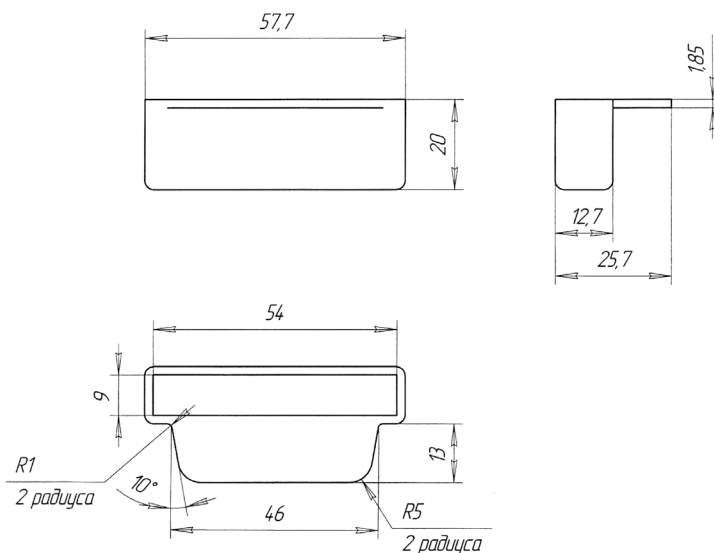
Материал: Пластик
Масса: 7,36 г



ЛАТОДЕРЖАТЕЛЬ 54 мм пристреливающийся



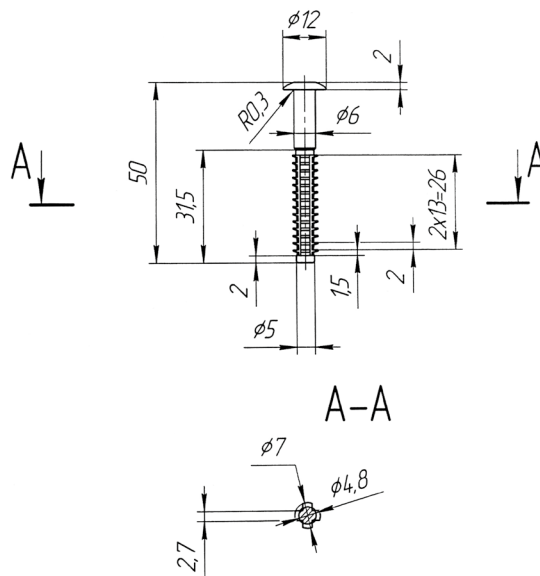
Материал: Пластик
Масса: 5,62 г



ДЮБЕЛЬ-ГВОЗДЬ 6 × 50 (Евровинт 6 × 50 пластмассовый)



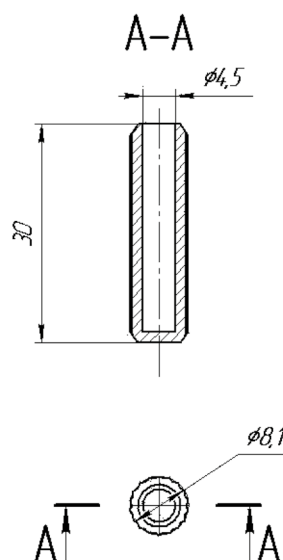
Материал: Пластик
Масса: 1 г



ШКАНТ ПЛАСТМАССОВЫЙ 8 × 30 (полый)



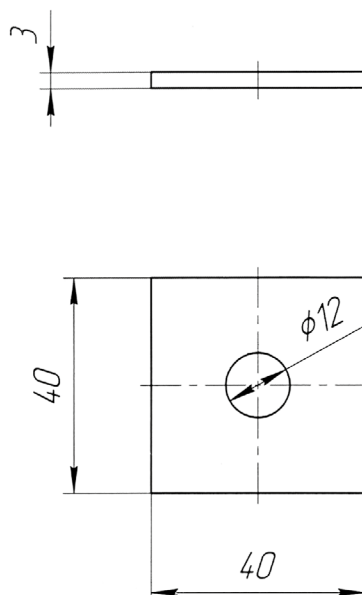
Материал: Пластик
Масса: 0,79 г



ШАЙБА пластиковая 3 × 40 × 40



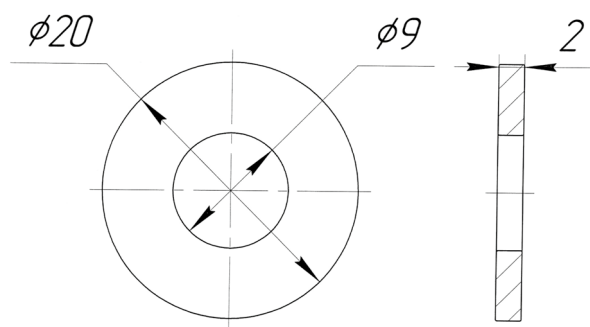
Материал: Пластик
Масса: 3,9 г



ШАЙБА НМ-8109310-8 прокладочная



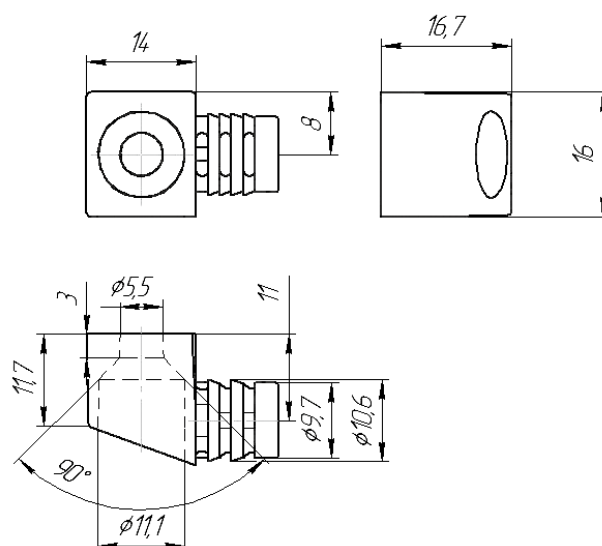
Материал: Пластик
Масса: 0,42 г



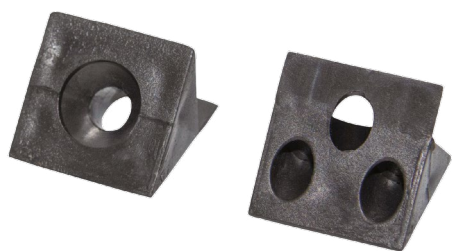
СТЯЖКА КОРПУСНАЯ



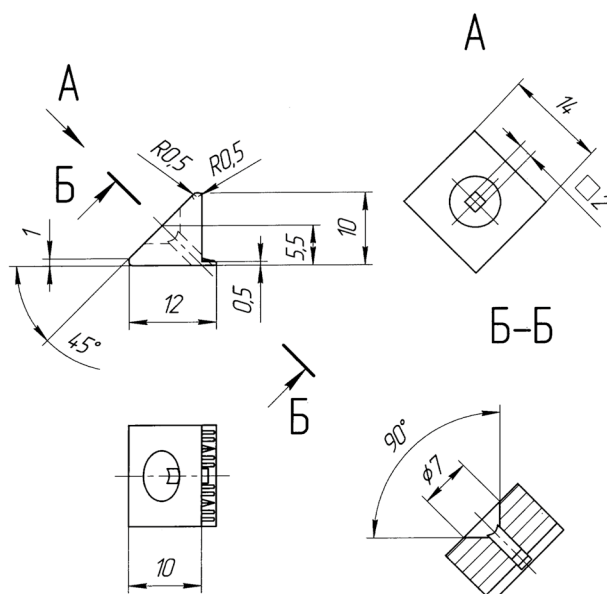
Материал: Пластик
Масса: 1,15 г



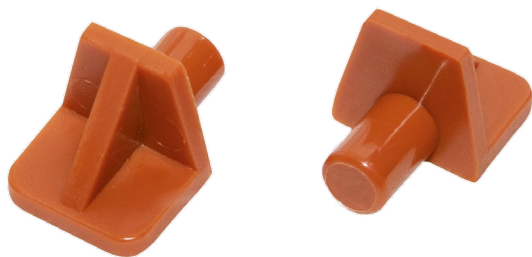
ФИКСАТОР ЗАДНЕЙ СТЕНКИ RV 8



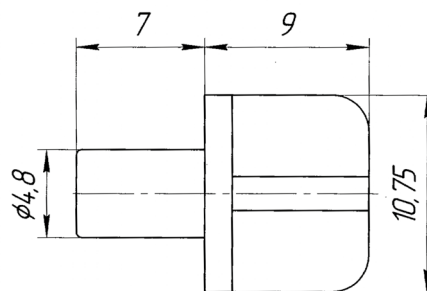
Материал: Пластик
Масса: 0,47 г



ПОЛКОДЕРЖАТЕЛЬ



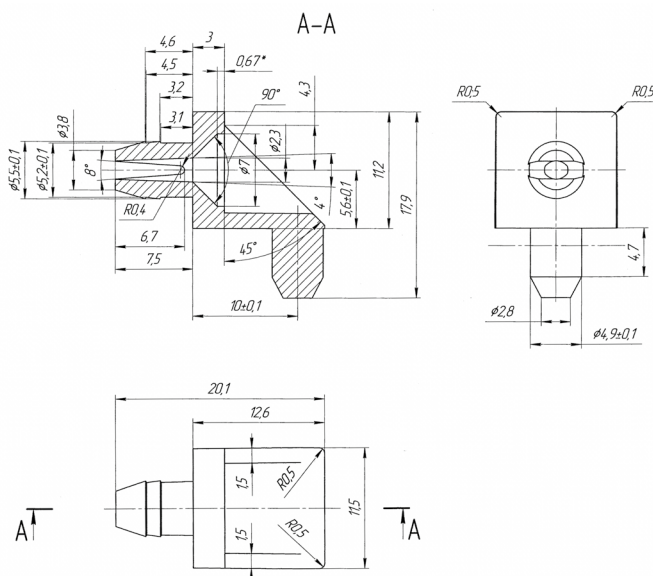
Материал: Пластик
 Масса: 0,42 г



ПОЛКОДЕРЖАТЕЛЬ ФИКСИРУЮЩИЙ



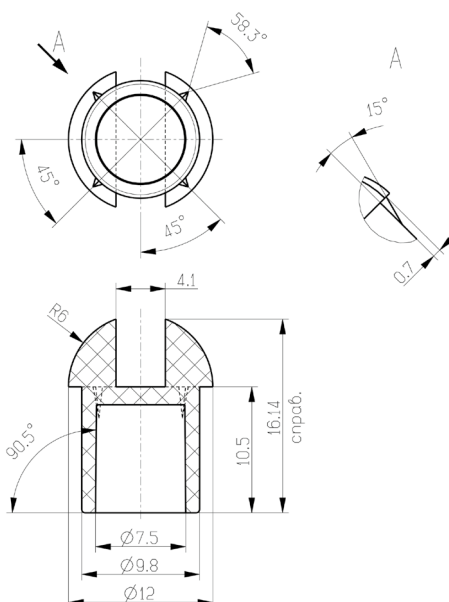
Материал: Пластик
 Масса: 0,72 г



ДЕРЖАТЕЛЬ ДНА ЯЩИКА



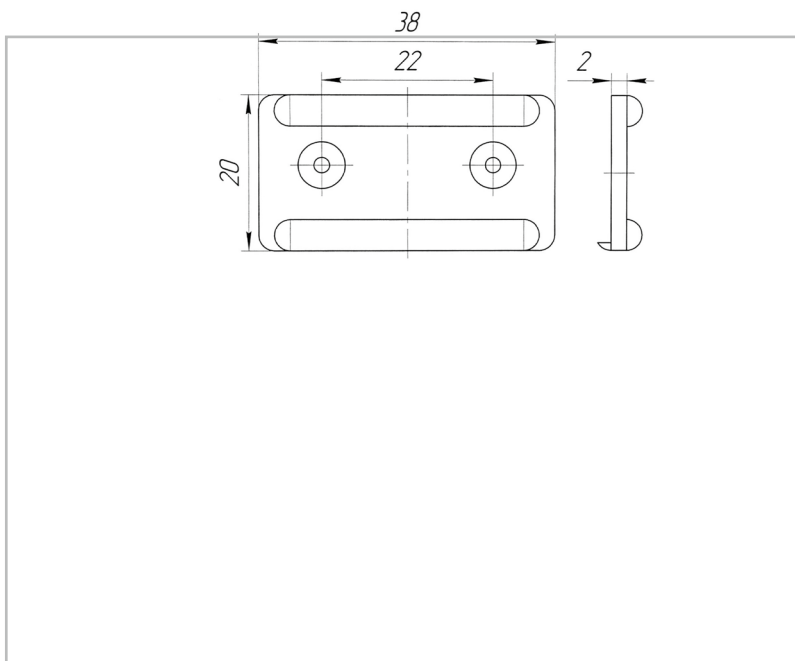
Материал: Пластик
 Масса: 0,7 г
 Цвет: Черный, белый



ПОДПЯТНИК (наконечник)



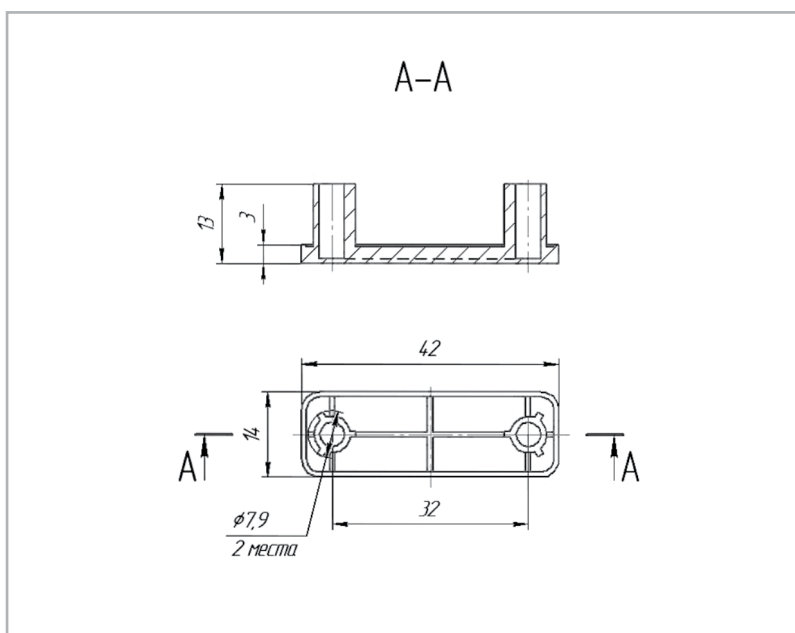
Материал: Пластик
Масса: 1,13 г



ПОДПЯТНИК двойной 8 мм



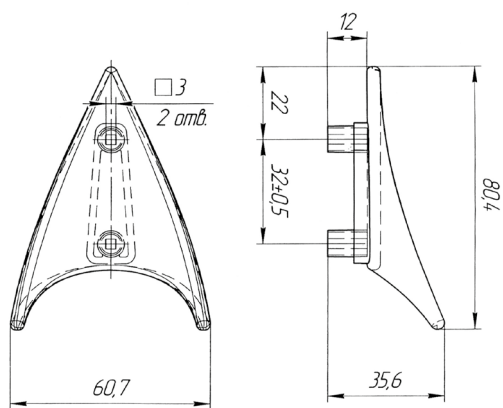
Материал: Пластик
Масса: 1,04 г



ВЕШАЛКА МАЛЕНЬКАЯ



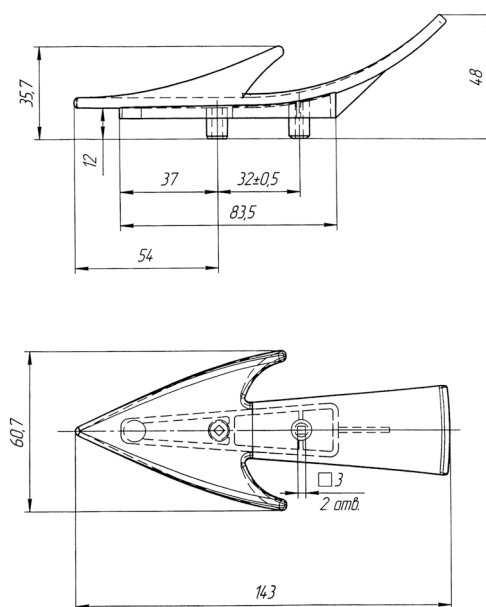
Материал: Пластик крашенный
 Масса: 10,12 г



ВЕШАЛКА БОЛЬШАЯ



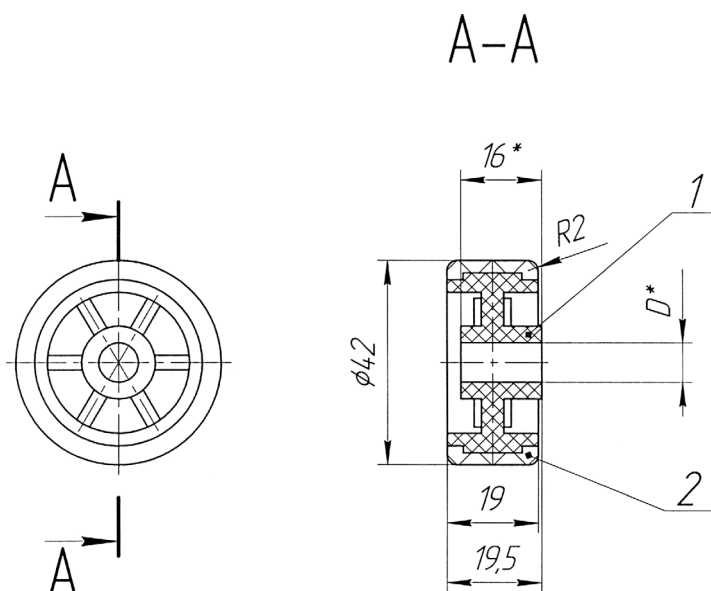
Материал: Пластик крашенный
 Масса: 20,21 г



КОЛЕСО 44 × 10 обрeзиненное



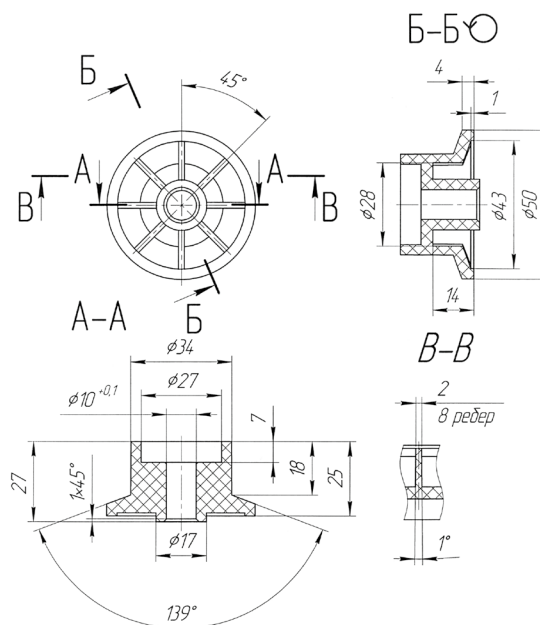
Материал: Пластик
 Масса: 24,2 г



КОЛЕСО 50-25



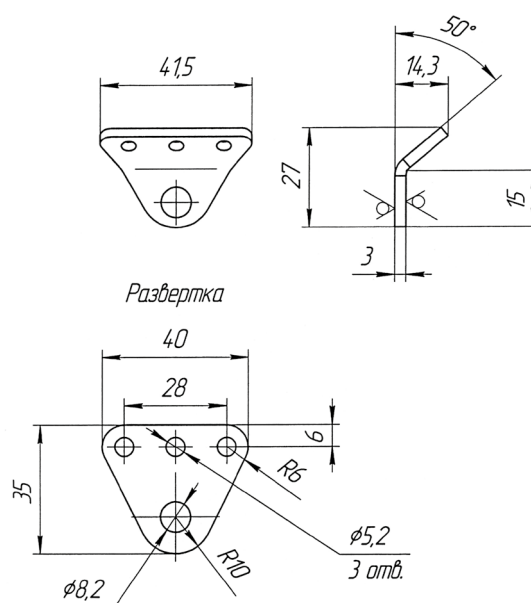
Материал: Пластик
 Масса: 13,8 г



МУР-1 КРОНШТЕЙН КРЕПЛЕНИЯ ПРУЖИНЫ



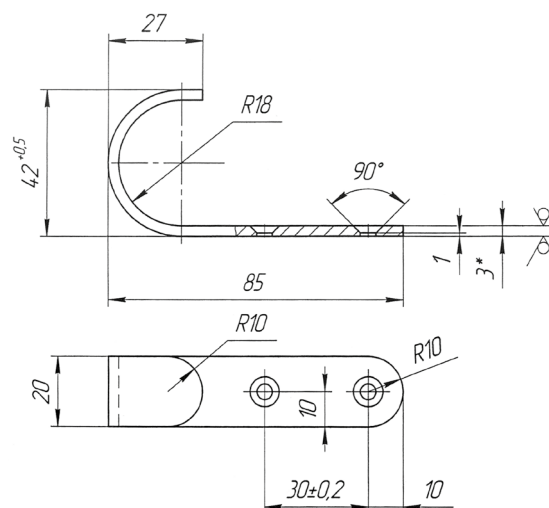
Материал: Сталь 08пс
 Масса: 20,2 г



КРЮЧОК ВЕНЕЦИЯ



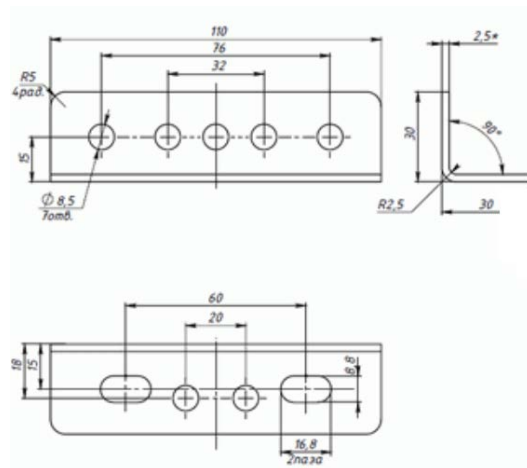
Материал: Сталь 08пс
 Масса: 56,52 г



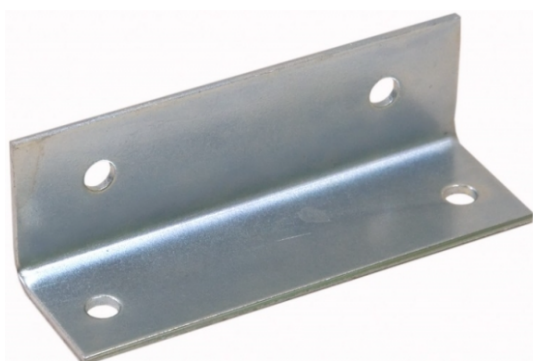
УГОЛОК 572



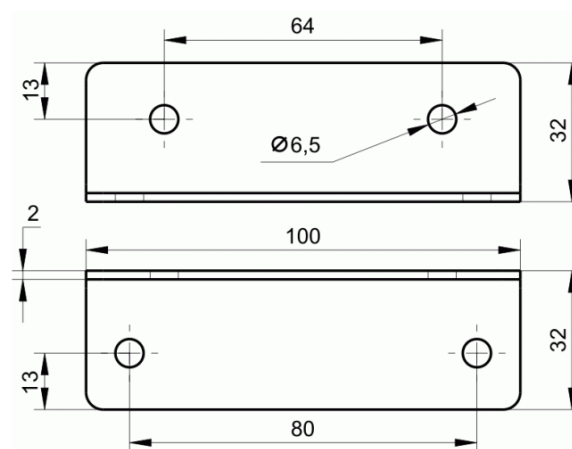
Материал: Сталь 08пс, Цинк
Масса: 16,52 г



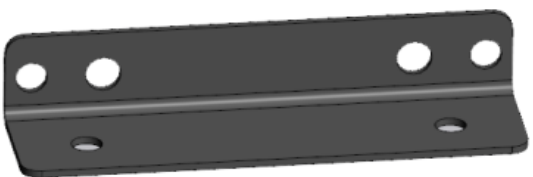
УГОЛОК 270



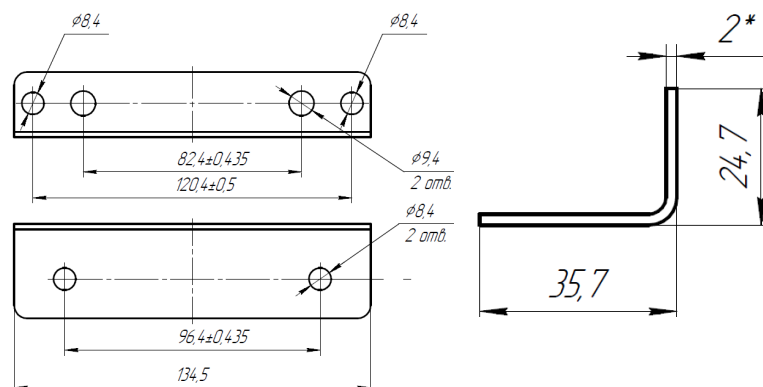
Материал: Сталь 08пс, Цинк
Масса: 87г



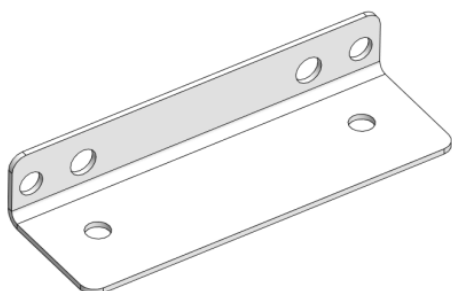
УГОЛОК 25x36x135



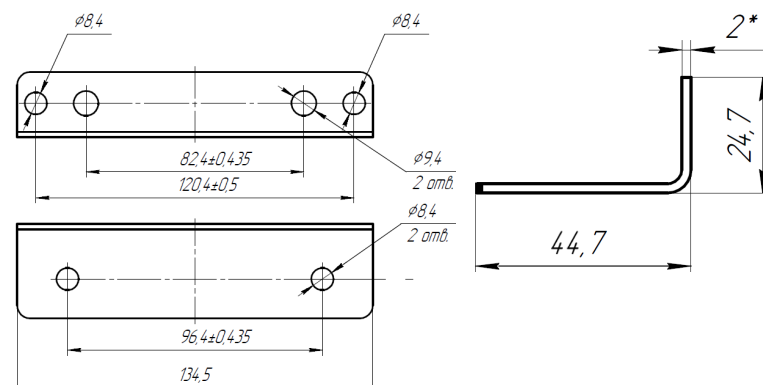
Материал: Сталь 08пс, Цинк
Масса: 87г



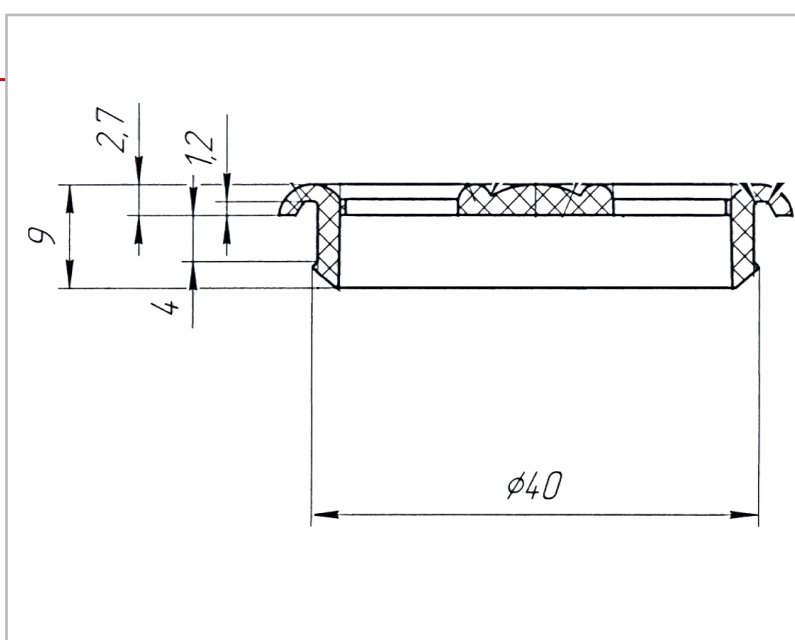
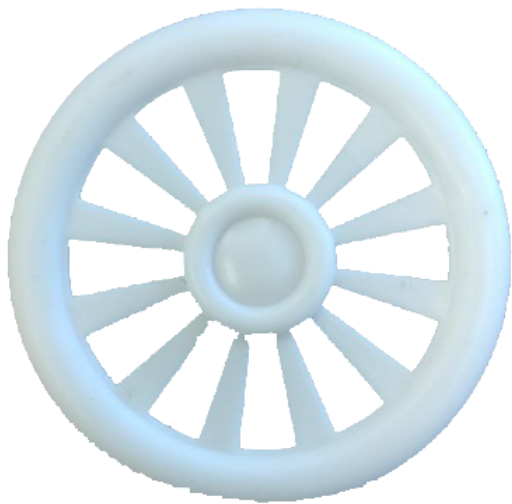
УГОЛОК 25x45x135



Материал: Сталь 08пс, Цинк
Масса: 87г



Заглушка вентиляционная D40

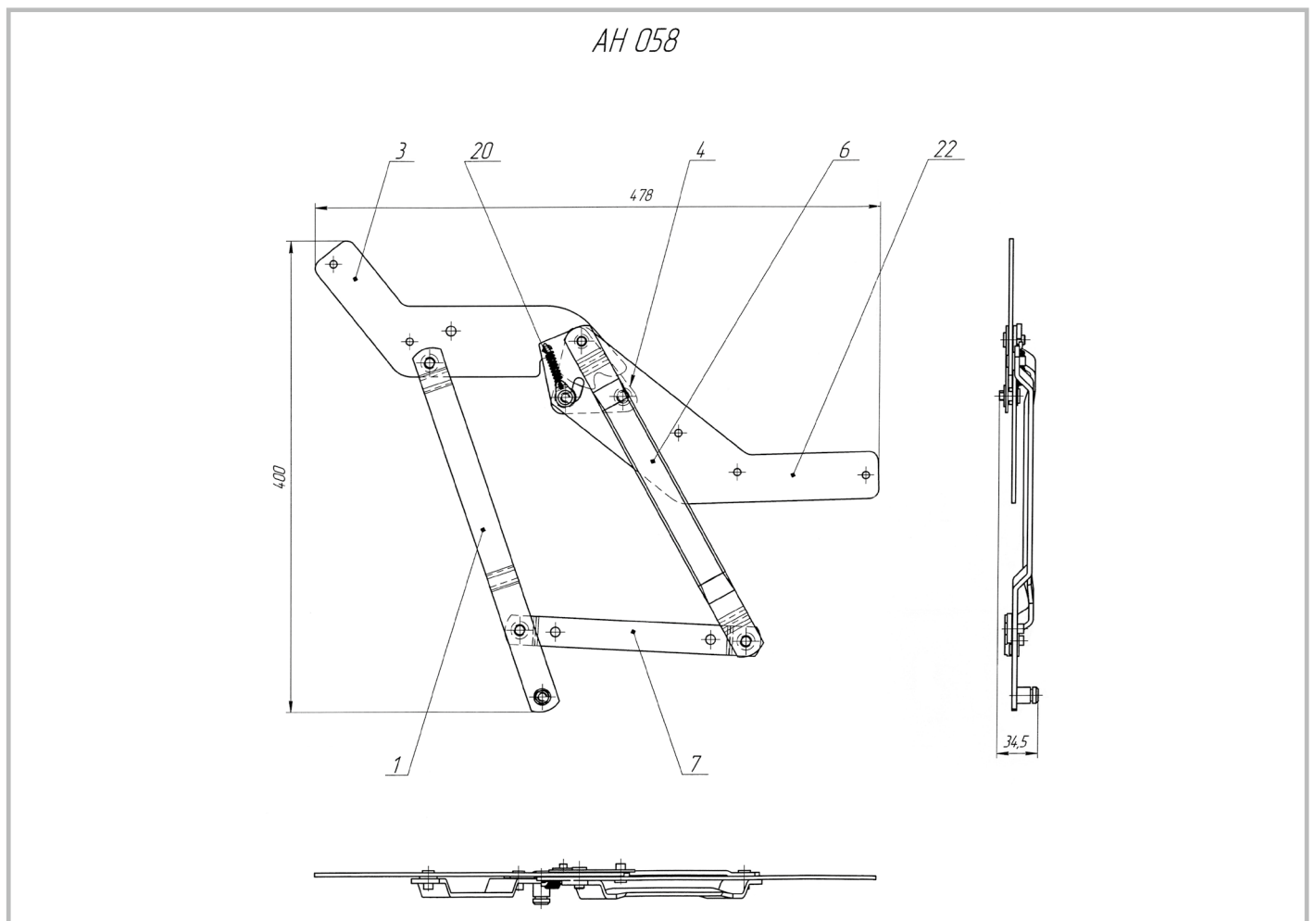


Материал: Пластик

Масса: 13,8 г

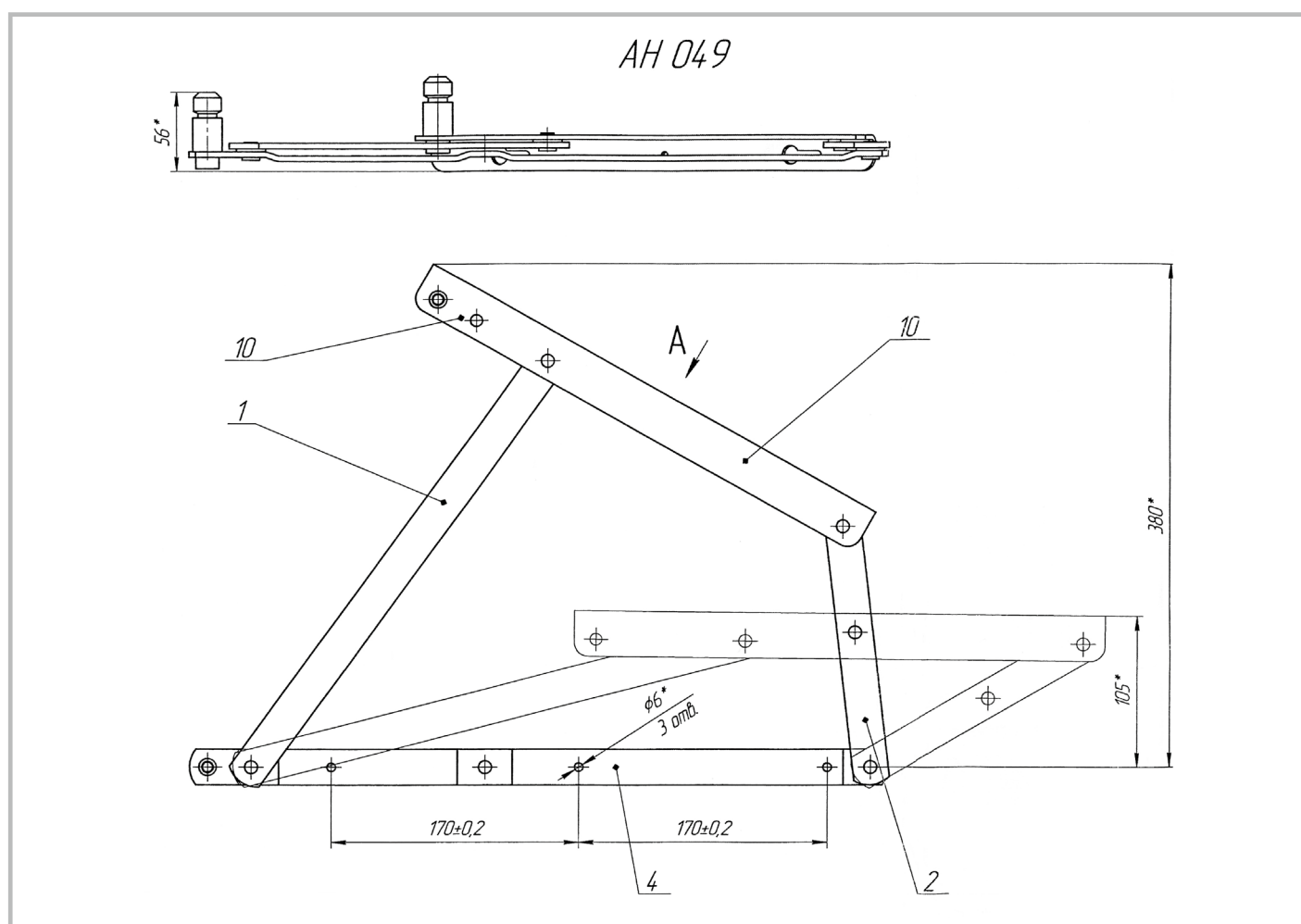
МЕХАНИЗМЫ

МЕХАНИЗМ КНИЖКА 3 (с пружиной) Усил.



Материал: Сталь 08пс, сталь А12
Масса: 2,98 кг

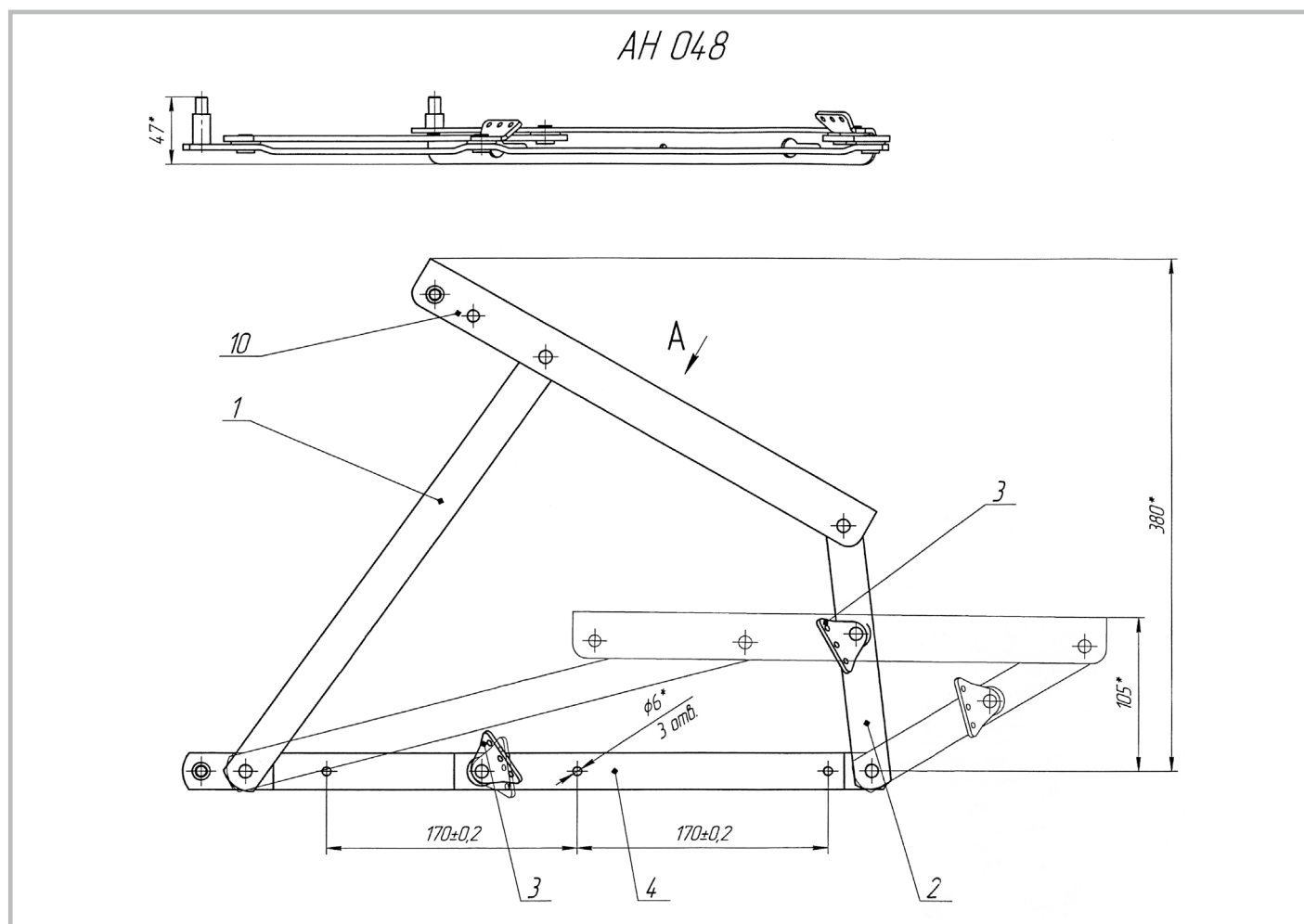
МЕХАНИЗМ МУР-1 ГЛ Усил.



Материал: Сталь 08пс, сталь А12

Масса: 3,12 кг

МЕХАНИЗМ МУР-1 ПР Усил.

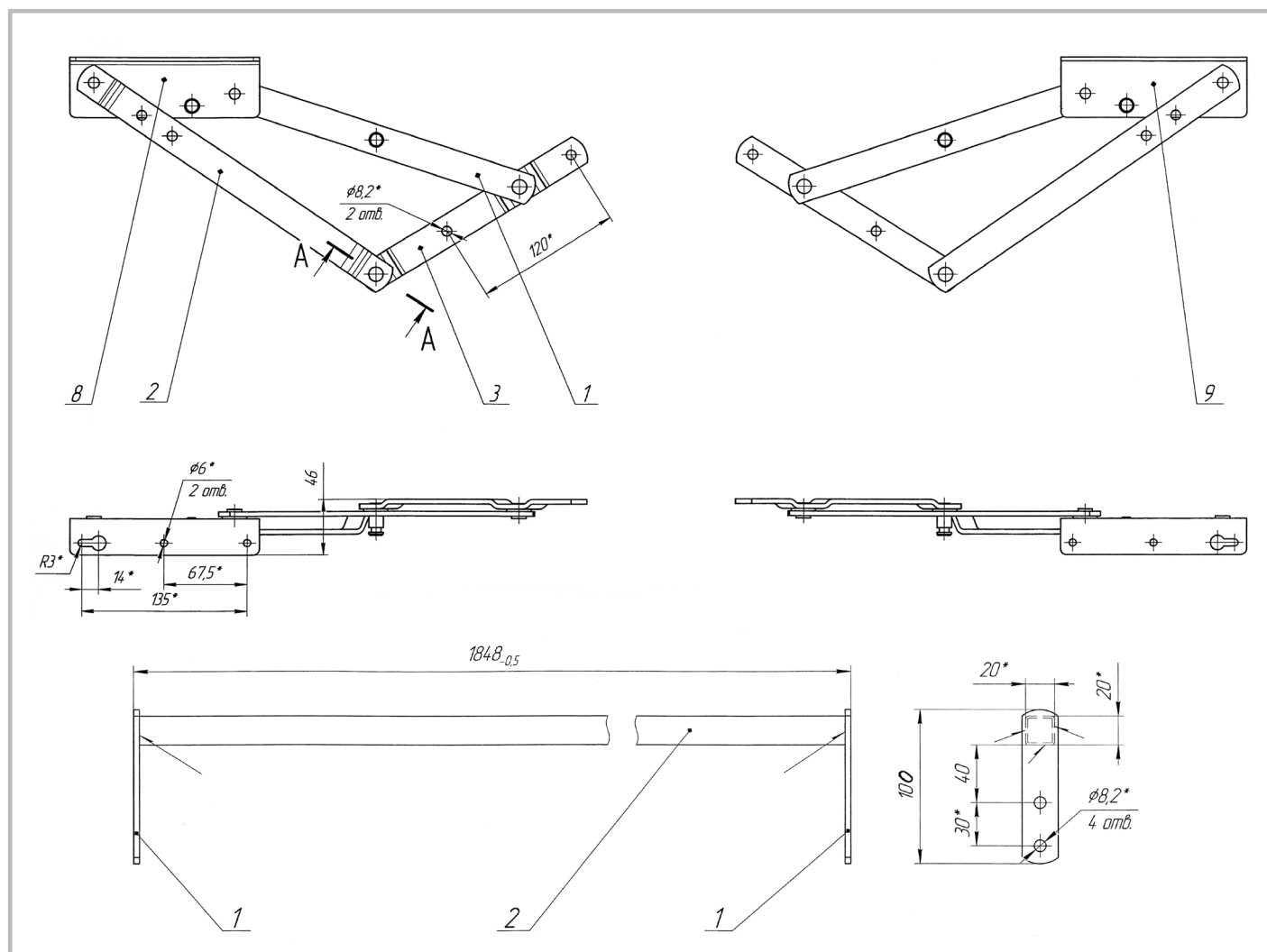


Материал: Сталь 08пс, сталь А12, 60С2А

Масса: 3,12 кг

Механизм «МУР-1» можно доукомплектовать пружиной

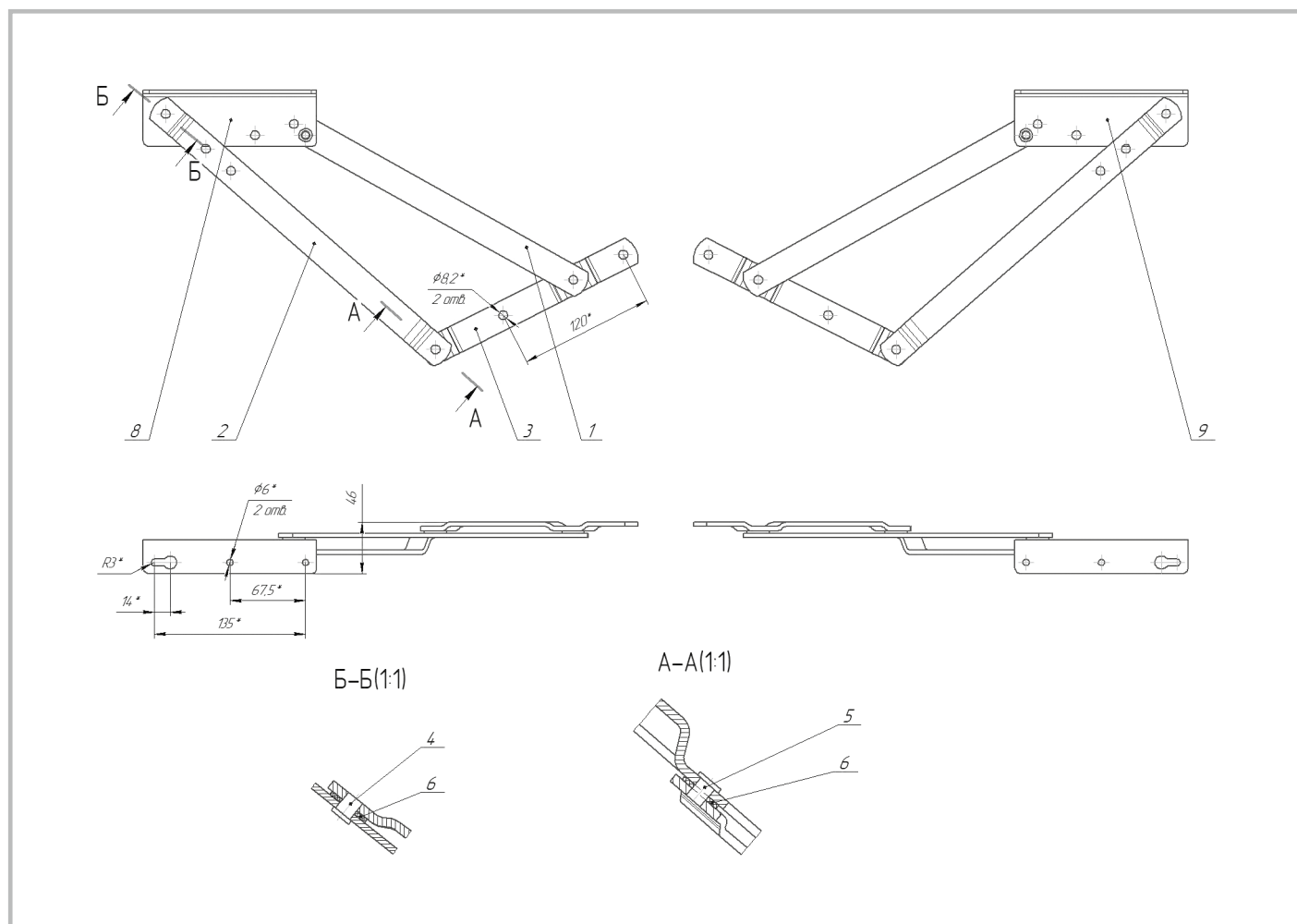
МЕХАНИЗМ ТИК-ТАК 475 ПР (с пружиной) Усил. + СИНХРОНИЗАТОР 1848



Материал: Сталь 08пс, сталь А12

Масса: 2,29 кг

МЕХАНИЗМ ТИК-ТАК 575 ГЛ Усил.



Материал: Сталь 08пс, сталь А12

Масса: 2,0 кг

ООО «Ройка ФР»

603058, Россия, г. Нижний Новгород
ул. Новикова-Прибоя, д. 4, к. 8
тел.: +7 910-390-09-16
e-mail: info@royka-fr.ru
www.royka-fr.ru

